

Technische Dokumentation

Weggeber Unibalgelenk

Mess- und Prüftechnik
für Industrie, Motorsport und Fahrzeugentwicklung

TD

memotec GmbH
Bauwaldstrasse 1
D-75031 Eppingen

+49.7260.920440
info@me-mo-tec.de

www.me-mo-tec.de



Weggeber Unibal

Beschreibung

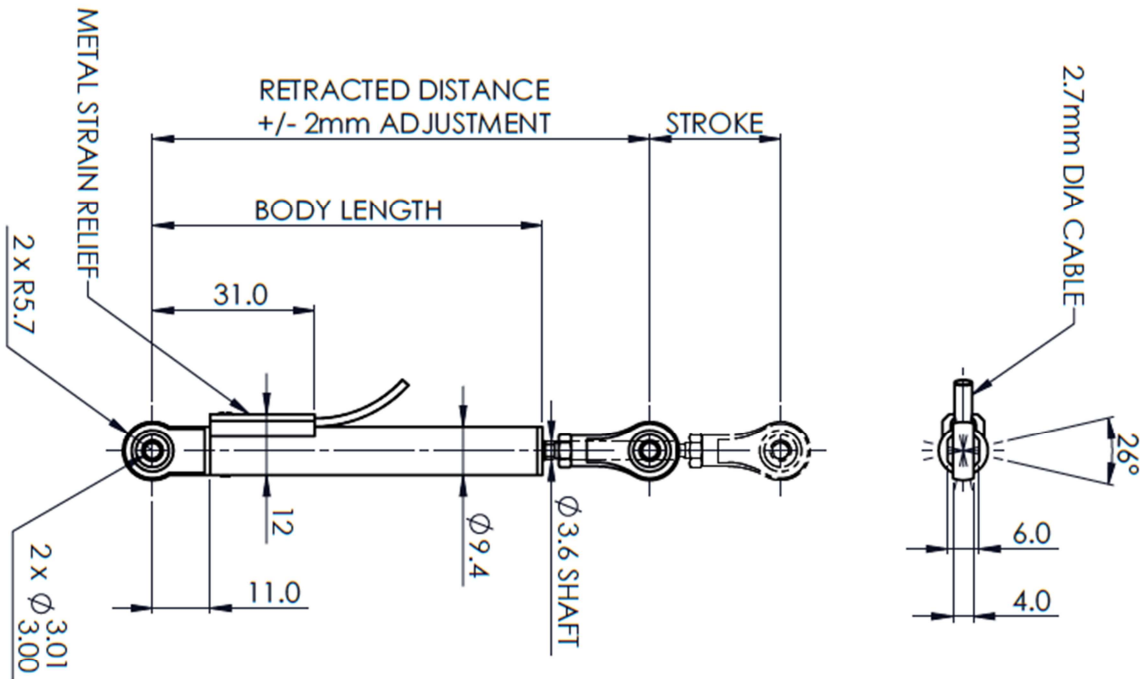
Zur Messung linearer Bewegungen werden sog. Linearpotenziometer, in der Umgangssprache Weggeber genannt, verwendet. Diese Sensoren sind fix am sich bewegenden Teil befestigt und gehen so zwangsläufig die Bewegungen mit. Die Anlenkung ist in der Regel sphärisch, um Fluchtfehler zu kompensieren und um den Sensor spannungsfrei zu lagern

Besonderheiten

Technische Daten

Elektr. Messbereich	75-150 mm (Option für 4 Bereiche)
Mech. Messbereich:	Wie elektr. Bereich
Unabh. Linearität:	+/- 0,5%
Max. Spannung	24 V DC
Stecker:	Binder 711 5p+8p
Empfohlener Schleiferstrom:	<10µA
Belastbarkeit:	0,25W bei 40°C
Temperaturbereich:	-30°C – 150°C konstant (175°C kurzfristig)
Kabeltyp/-länge:	24AWG Raychem55M-Draht, FDR25 Hülse/ 150 mm
Mechanische Lebensdauer:	> 25 x 10 ⁶ Operationen
Gewicht:	33-46 g
Betriebsdrehzahl	10m/sek. max
Schutzklasse:	IP67

Abmasse



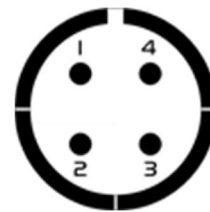
Gehäuselänge der verschiedenen Versionen:

- 75 = 125mm
- 100 = 153mm
- 125 = 178mm
- 150 = 203mm

Pinout

Weggeber

Pin	Funktion	Pin	Funktion
1	Signal	3	nicht belegt
2	GND	4	Referenzspannung



Stecker 711/719 4pin

Version: 1.00



Mess- und Prüftechnik

für Industrie, Motorsport und Fahrzeugentwicklung

memotec GmbH
Bauwaldstrasse 1
D-75031 Eppingen

+49.7260.920440
info@me-mo-tec.de

www.me-mo-tec.de