



SMARTYCAM HD

Beschreibung

SmartyCam HD ist die erste HD-Kamera mit Data-Overlay für den Motorsport. Diese Version liefert nicht nur Videos in HD-Qualität, sondern wurde gegenüber dem Vorgänger eigentlich in allen Punkten verbessert. Und das nicht nur gegenüber ihrem Vorgänger, sondern vielmehr auch gegenüber fast allen anderen High Definition Aktion Cams.

Die Technik der **SmartyCam HD** ist in einem stabilen und wasserdichten Aluminiumgehäuse untergebracht. Unter der seitlichen Abdeckung befindet sich der Mini-USB Anschluss über den die Kamera aufgeladen oder konfiguriert werden kann. Des Weiteren befindet sich dort der Einschub für die SD Karte welche mit bis zu 128 GB von der **SmartyCam HD** unterstützt wird. Bei dieser Kartengröße lassen sich HD-Videos von bis zu 40 Stunden aufzeichnen.

Wie auch schon bei der ersten Version, kann an der Kamera ein externes GPS Modul angeschlossen werden, welches Ihnen ohne Anschluss an das Motorsteuergerät oder den Datenlogger eine Einblendung von Geschwindigkeit, Rundenzeit oder der Position auf der Strecke ermöglicht. Über den ebenfalls integrierten dreiaxialen Beschleunigungssensor lässt sich die Aufzeichnung starten und zeigt Ihnen die G-Kräfte Ihres Fahrzeuges live im Video.

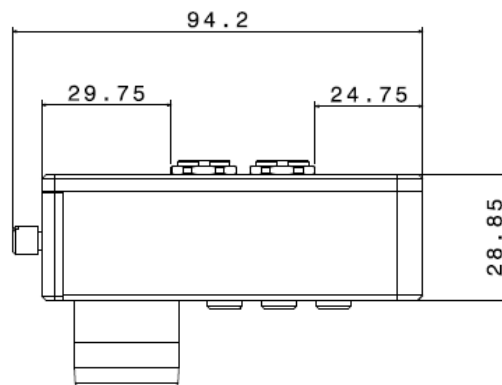
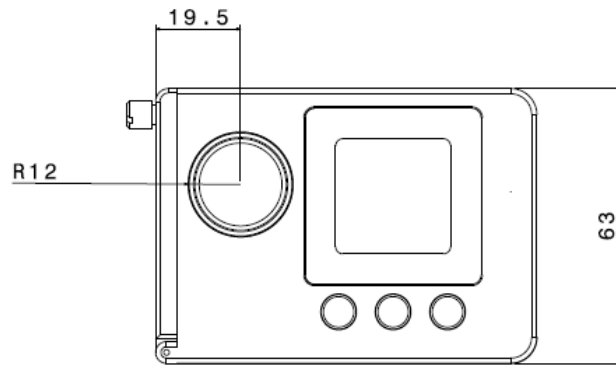
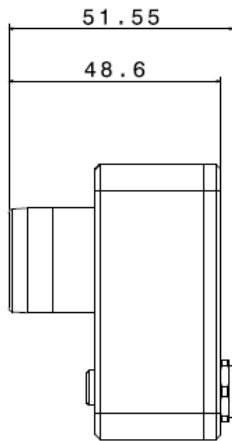
Besonderheiten

- Einblendung der Motordaten live im Video (Data Overlay)
- GPS über externe Antenne
- Triaxialer Beschleunigungssensor
- Wiederaufladbare Lithium Batterie
- bis 128 GB Speicher (SD Karte)
- ECU Interface (optional mit ECU Bridge)
- Aluminiumgehäuse
- TFT Farbdisplay | 128x128 Pixel

Technische Daten

Display Masse:	128x128 Pixel 1.45"
Linse:	Telezentrisch
Sichtfeld:	67° oder WW 84°
Batterie:	Lithium Batterie
Aufladen:	max. 700 mAh
Stromverbrauch:	70 min Aufzeichnung
Stromversorgung:	9 - 15 Volt
Speicherkarte:	SD Karte max. 128 GB
Datenspeicher:	1 Stunde 4 GB
Videoformat:	H.264 1280x720 @30 fps
Beschleunigung:	triaxial ± 5g
Umgebungstemperatur:	-10°C - +60°C
Abmaße:	87x63x48 mm
Gewicht:	250 gr.
Schutzklasse:	IP67

Abmasse



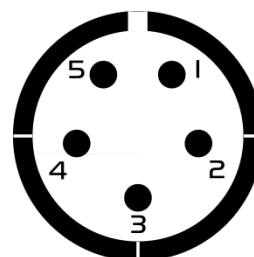
Pinout

CAN Bus Stecker

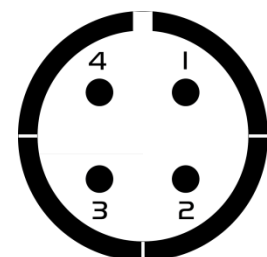
Pin	Funktion	Pin	Funktion
1	CAN+	4	CAN-
2	Masse	5	Vbext
3	+Vbat		

GPS Stecker

Pin	Funktion	Pin	Funktion
1	CAN+	3	+Vbat
2	Masse	4	CAN-



Buchse Binder 711
 5 pin Steckansicht



Buchse Binder 711
 4 pin Steckansicht

Version: 1.01