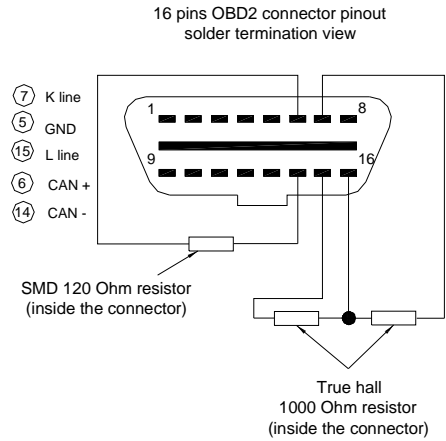
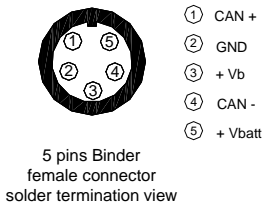
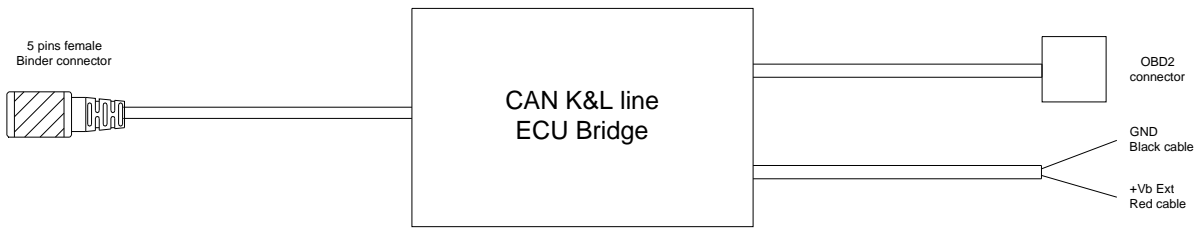



K Line & L line ECU Bridge pinout



Rif. / Ref.	Q1&Q1.y	Material / Material	Contr. da / Ckd. by	N. articolo / Item N.	Scala / Scale
	Progettato da / Designed by L.I.				
 Racing Data Power	Titolo / Title Pinout ECU Bridge CAN linea K & L	Approvato da / Approved by N. disegno / Drawing N.	Nome file / File name	Data / Date	
	Rev. / Rev. Foglio / Sheet 1 of 1				