

Technische Dokumentation

memotec Seilzugpoti 500 mm



TD

memotec GmbH
Bauwaldstrasse 1
D-75031 Eppingen

+49.7260.920440
info@me-mo-tec.de

www.me-mo-tec.de



Informationen Seilzugpoti 500 mm

Elektrisch

Belastbarkeit	1,5 W bei 70 °C
Abschlusswiderstand	10 kΩ
Widerstandstoleranz	± 5 %
Linearitätstoleranz	± 0,25 %
Max Anschlussspannung	28 V
Max. Betriebsstrom	20 mA

Temperatur/ Umgebung

Arbeitsbereich	-10 °C – 80 °C
----------------	----------------

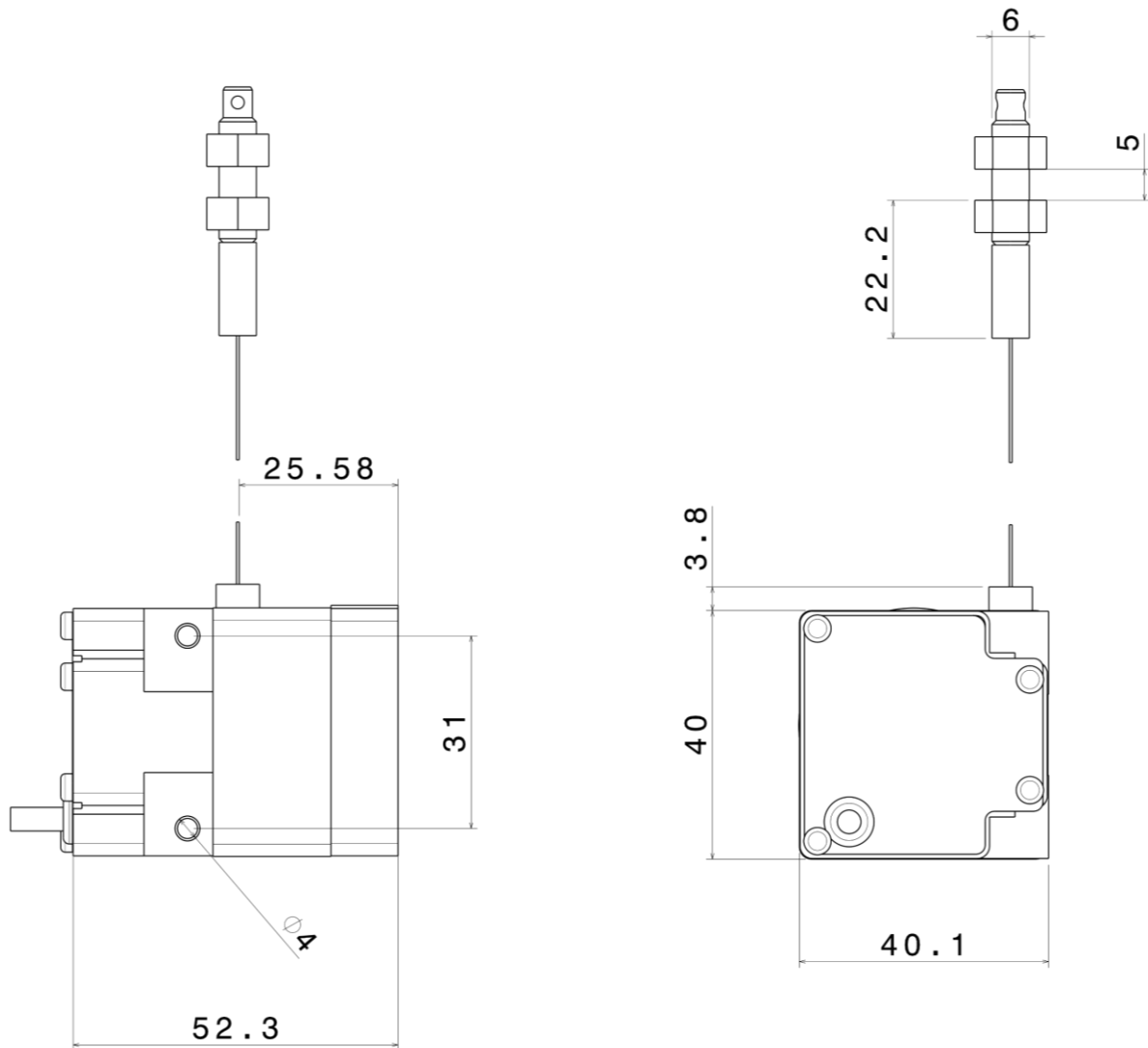
Mechanisch

Gehäuse	Kunststoff verstärkt
Seiltyp	Ø 0,45 mm
Auszugskraft	≥ 2 N
Messweg	500 mm
Gewicht	200 gr.
Schutzklasse	IP50

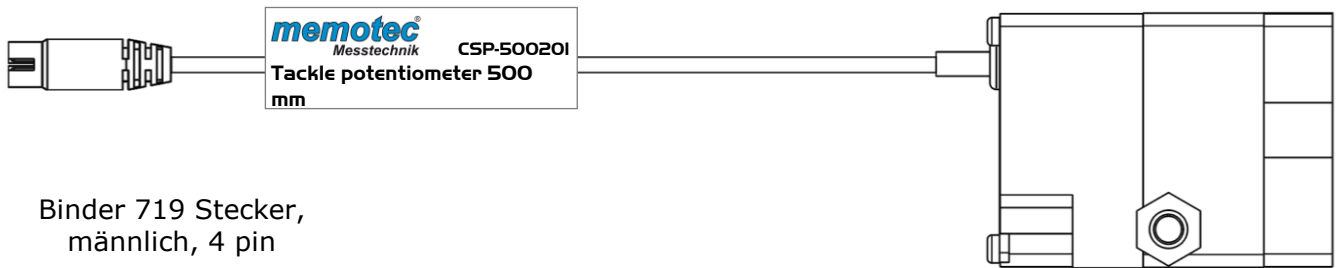
Steckertypen Seilzugpoti 500 mm



Abmasse memotec Seilzugpoti 500 mm



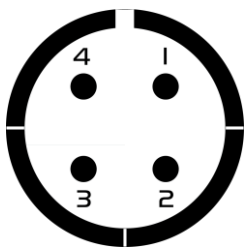
Pinout memotec Seilzugpoti 500 mm



Binder 719 Stecker,
männlich, 4 pin

Binder 719 männlich, 4 pin

Pin	Funktion	Kabelfarbe
1	Signal	Weiss
2	Masse	Schwarz
3	Nicht belegt	-
4	+Vref	Blau



Binder 719, männlich, Lötansicht

Lieferumfang memotec Seilzugpoti 500 mm

CSP-500201

Seilzugpoti 500 mm



Store

Zubehör memotec Seilzugpoti 500 mm

CVK-150202 Verlängerung 150 cm, 719m - 719w, 4 pin



Store

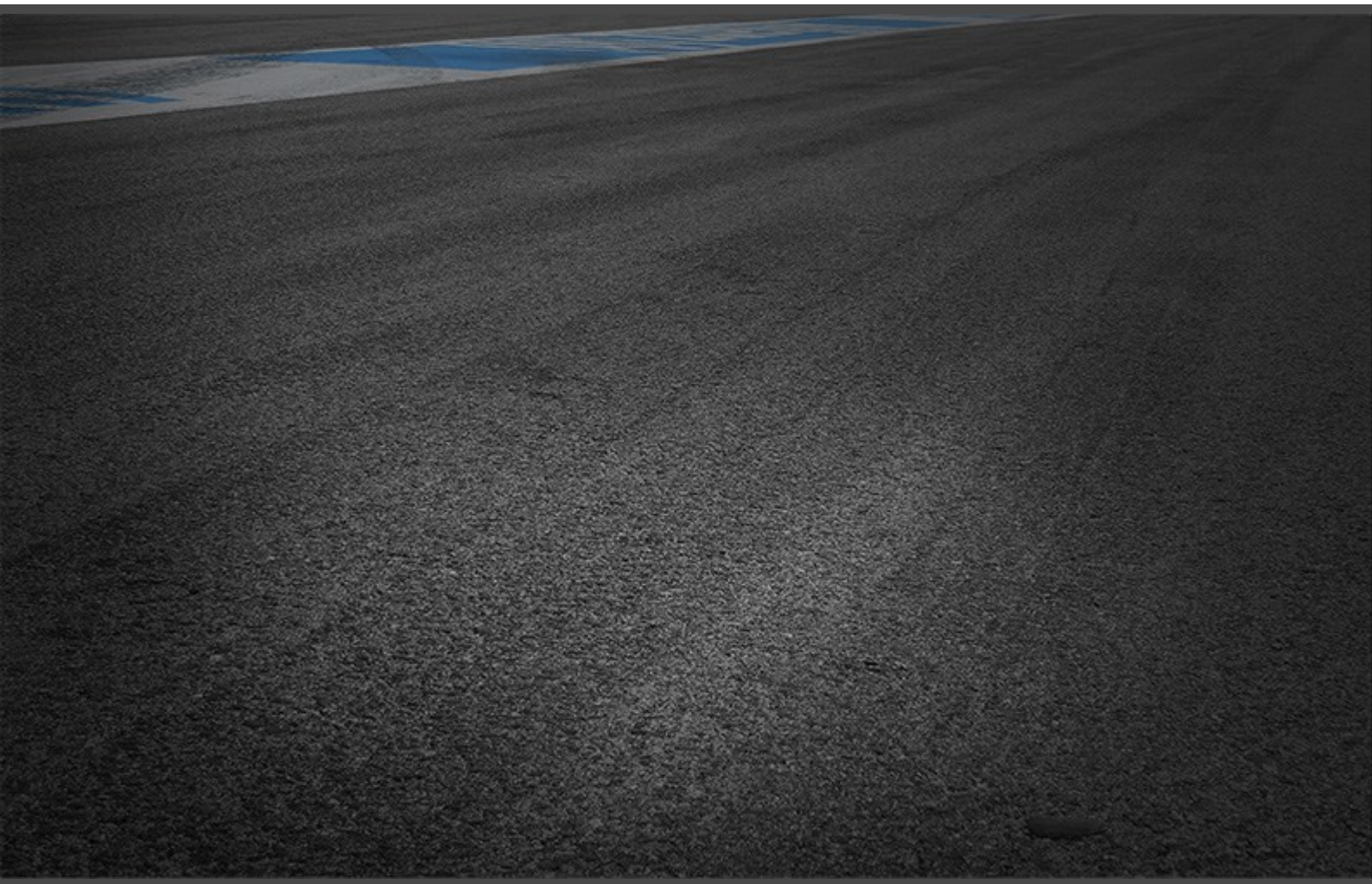
CVK-150104 Verlängerung 150 cm, 711m - 719w, 4 pin



Store

Release History

Release	Date	Author	Comments
100	11.02.2026	TME	First release



memotec GmbH
Bauwaldstrasse 1
D-75031 Eppingen

+49.7260.920440
info@me-mo-tec.de

www.me-mo-tec.de