

# Technische Dokumentation

*AiM Flüssigkeit Temperatursensor M I O TC*



**TD**

memotec GmbH  
Bauwaldstrasse 1  
D-75031 Eppingen

+49.7260.920440  
[info@me-mo-tec.de](mailto:info@me-mo-tec.de)

[www.me-mo-tec.de](http://www.me-mo-tec.de)



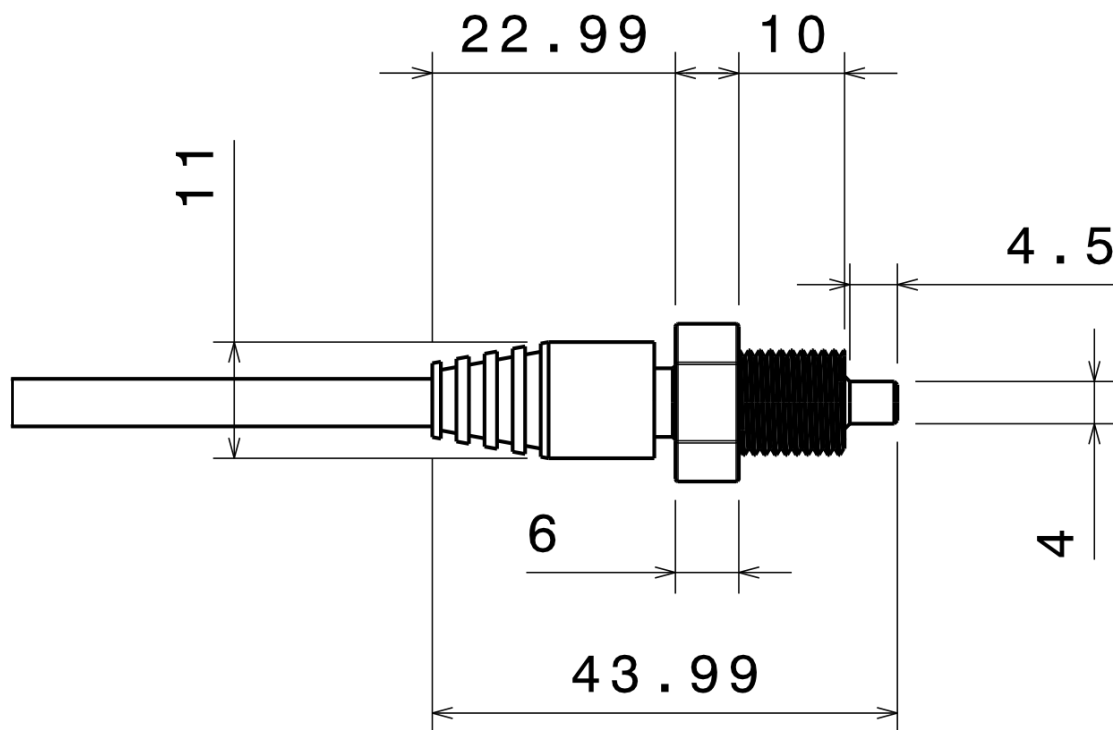
## Informationen AiM Flüssigkeitssensor M10 TC

<b>Messbereich</b>	0 °C – 150 °C
<b>Kabellänge</b>	30 cm
<b>Sensortyp</b>	Typ K (Thermocouple)
<b>Gewicht</b>	30 gr.
<b>Gewinde</b>	M10

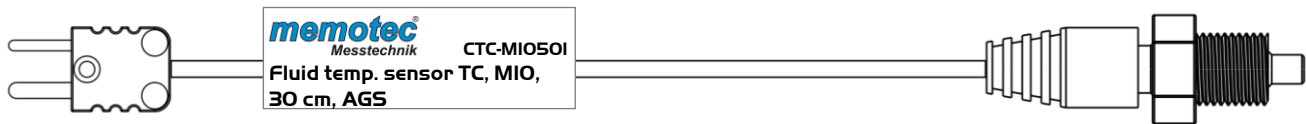
## Steckertypen AiM Flüssigkeitssensor M10 TC



## Abmasse AiM Flüssigkeit Temperatursensor M10 TC



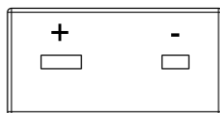
## Pinout AiM Flüssigkeit Temperatursensor M10 TC



Ausgleichsstecker,  
männlich, 2 pin

### Ausgleichsstecker männlich, 2 pin

Pin	Funktion	Kabelfarbe
+	Signal	Gelb
-	Masse	Rot



Ausgleichsstecker, männlich

## Lieferumfang AiM Flüssigkeit Temperatursensor M10 TC

CTC-M10501    Temperaturfühler TC, M10x1, 30 cm, AGS



Store

## Zubehör AiM Flüssigkeit Temperatursensor M10 TC

CVK-TC501 Verlängerung Thermofühler, 150 cm, AGS



Store

CVK-TC201 Verlängerung Thermofühler, 200 cm, 719m-4p



Store

CAK-MC2T102 Anschlusskabel MyChron 2T, TC | TR, 150 cm, 711m-7p



Store

CAK-MC2T101 Anschlusskabel MyChron 2T, TC | TC, 150 cm, 711m-7p



Store

CAK-MCTC10 Anschlusskabel MyChron, TC, 150 cm, 711m-3p



Store

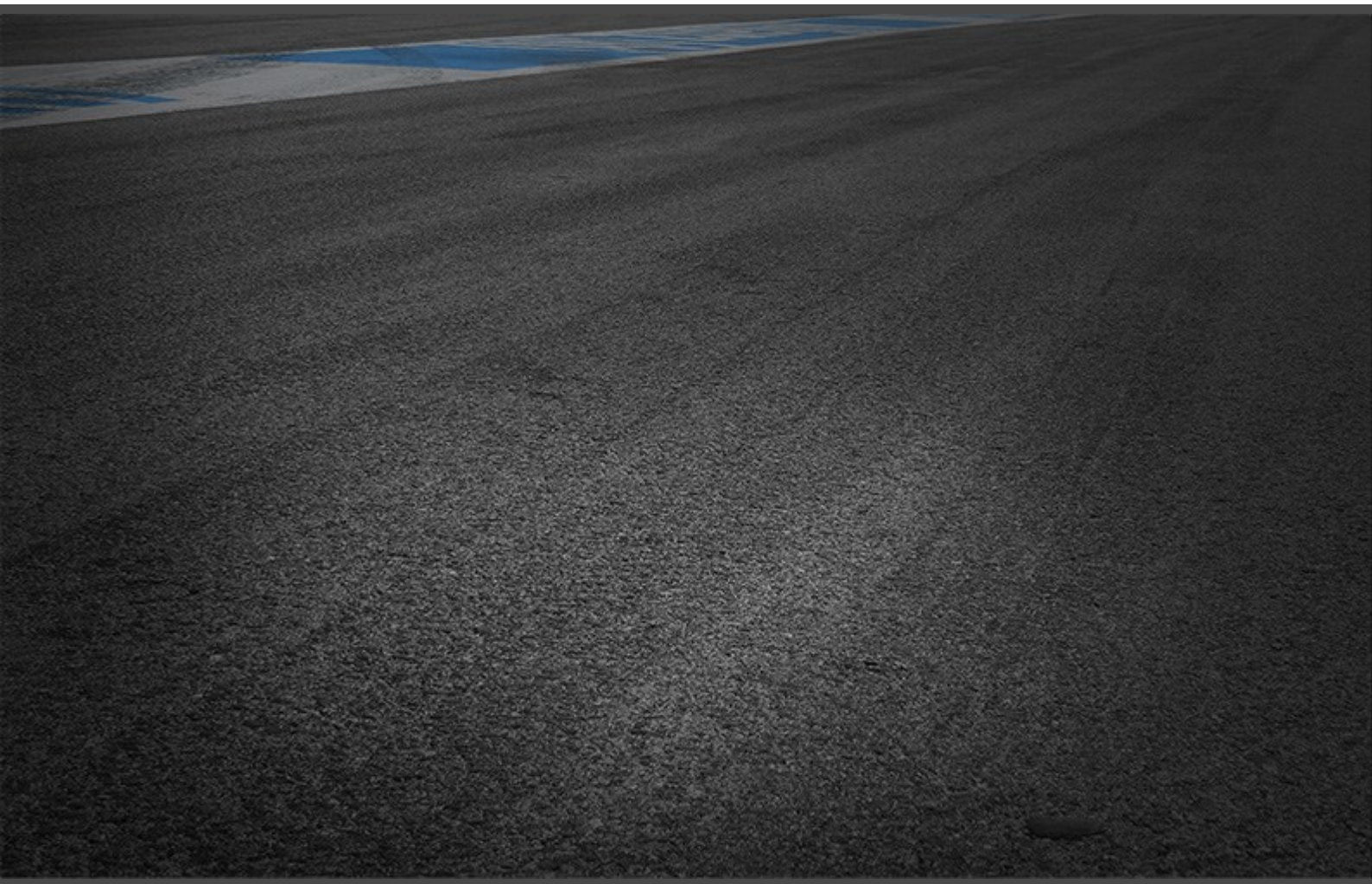
CTZ-M1001 Stutzen WTF M10x1



Store

## Release History

Release	Date	Author	Comments
100	28.01.2025	TME	First release



memotec GmbH  
Bauwaldstrasse 1  
D-75031 Eppingen

+49.7260.920440  
[info@me-mo-tec.de](mailto:info@me-mo-tec.de)

[www.me-mo-tec.de](http://www.me-mo-tec.de)