

# Technische Dokumentation

*AIM Flüssigkeit Temperatursensor M5 TR*



**TD**

memotec GmbH  
Bauwaldstrasse 1  
D-75031 Eppingen

+49.7260.920440  
[info@me-mo-tec.de](mailto:info@me-mo-tec.de)

[www.me-mo-tec.de](http://www.me-mo-tec.de)



## Informationen AiM Flüssigkeitssensor M5 TR

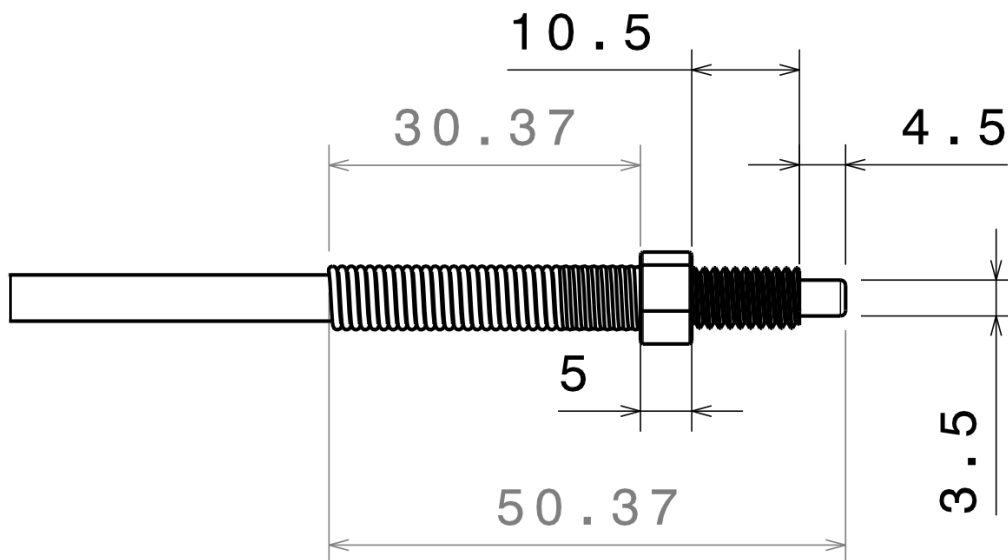
<b>Messbereich</b>	0 °C – 150 °C
<b>Kabellänge</b>	30 cm
<b>Sensortyp</b>	PT100 (Thermoresistor)
<b>Gewicht</b>	30 gr.
<b>Gewinde</b>	M5

## Steckertypen AiM Flüssigkeitssensor M5 TR

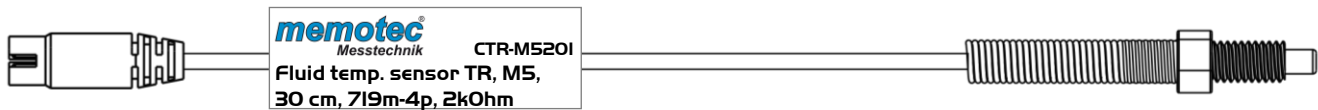


**719**

## Abmasse AiM Flüssigkeit Temperatursensor M5 TR



## Pinout AiM Flüssigkeit Temperatursensor M5 TR



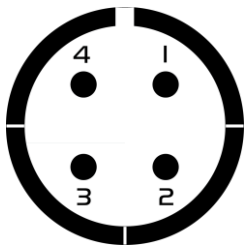
Binder 719,  
männlich, 4 pin

### Binder 719 männlich, 4 pin

Pin	Funktion	Kabelfarbe
1	Analog *	Weiss
2	Masse	Schwarz
3	+Vbat	Nicht belegt
4	+Vref *	Nicht belegt

\* 2k $\Omega$  1% Widerstand zwischen Pin 1 und Pin 4

Bei der Version MyChron ohne Widerstand



Binder 719, männlich, Lötansicht

## Lieferumfang AiM Flüssigkeit Temperatursensor M5 TR

CTR-M5201

Temperaturfühler TR, M5, 30 cm, 719m-4p, 2kOhm



Store

CTR-M5202

Temperaturfühler TR, M5, 30 cm, 719m-4p, MyChron



Store

## Zubehör AiM Flüssigkeit Temperatursensor M5 TR

CVK-100105 Verlängerung 100 cm, 711m - 719w, 4 pin



Store

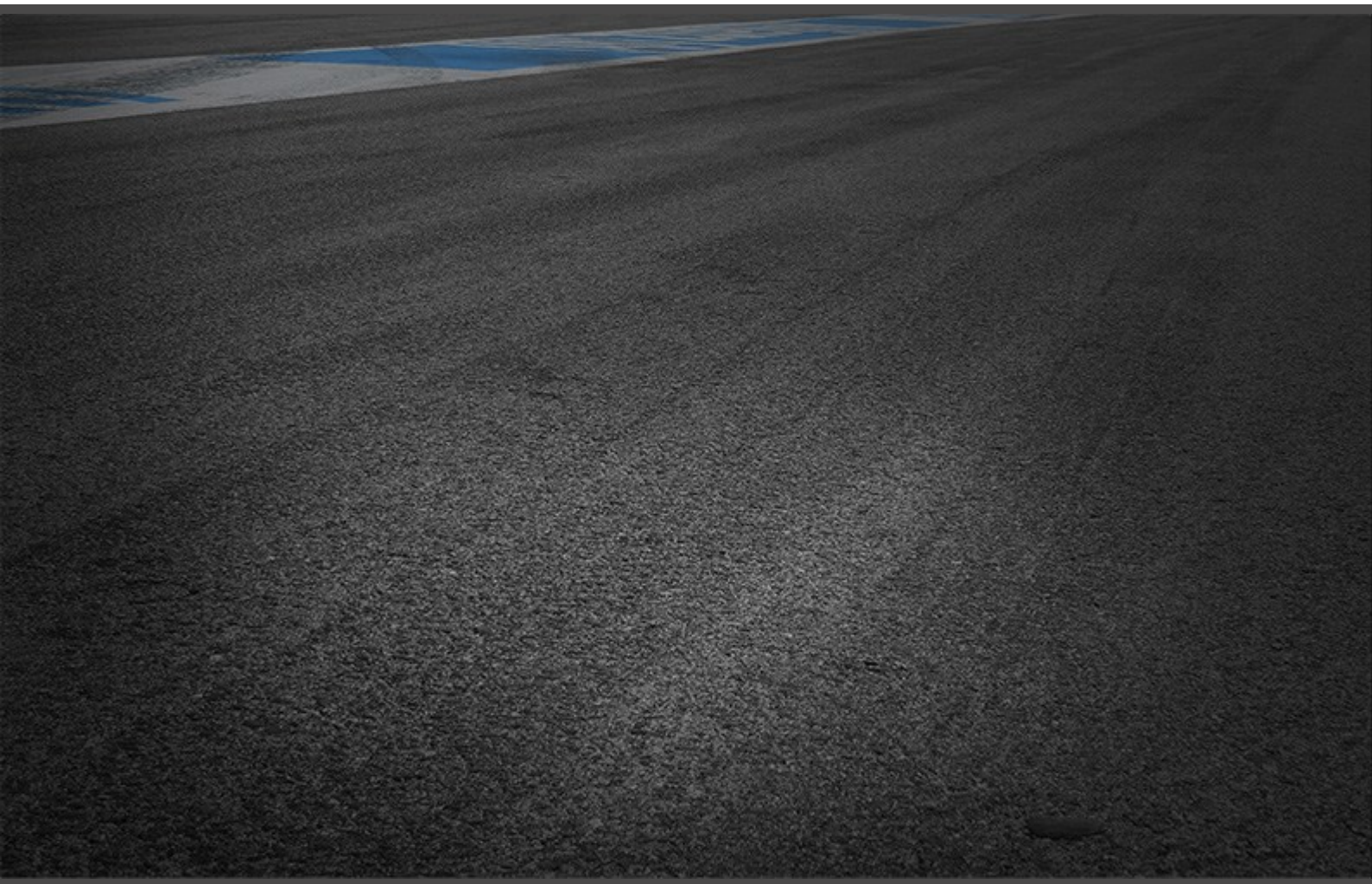
CVK-100201 Verlängerung 100 cm, 719m - 719w, 4 pin



Store

## Release History

Release	Date	Author	Comments
100	21.01.2025	TME	First release



memotec GmbH  
Bauwaldstrasse 1  
D-75031 Eppingen

+49.7260.920440  
[info@me-mo-tec.de](mailto:info@me-mo-tec.de)

[www.me-mo-tec.de](http://www.me-mo-tec.de)