

# Technische Dokumentation

*AiM Anschlusskabel SmartyCam 3 GP, 2-adrig, 12V, Micro*

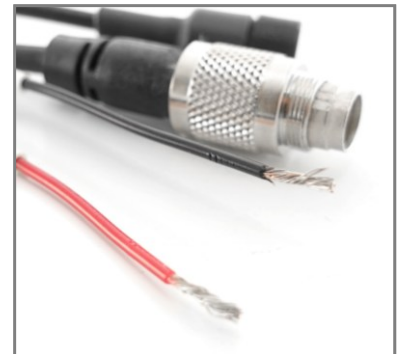


**TD**

memotec GmbH  
Bauwaldstrasse 1  
D-75031 Eppingen

+49.7260.920440  
[info@me-mo-tec.de](mailto:info@me-mo-tec.de)

[www.me-mo-tec.de](http://www.me-mo-tec.de)



## Informationen AiM AK SC3 GP, 2-adrig, 12V, Micro

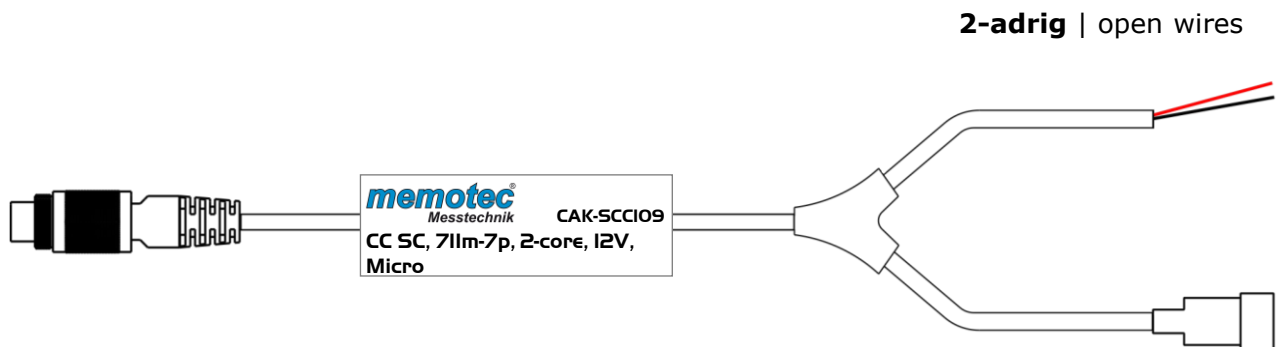
<b>Gerät</b>	SmartyCam 3 GP, SmartyCam 3 Corsa, SmartyCam 2.2 GP HD
<b>Funktion</b>	12V, Mikrofon
<b>Eingang</b>	ECU, 7-polig
<b>Gewicht</b>	55 gr.

## Steckertypen AiM AK SC3 GP, 2-adrig, 12V, Micro



711

## Pinout AiM AK SmartyCam 3 GP, 2-adrig, 12V, Micro

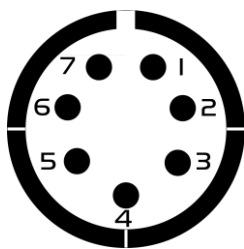


**ECU | Binder 711**  
Stecker, männlich, 7 pin

**Mikrofon**

### ECU | Binder 711 7 pin

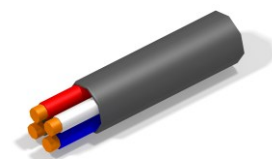
Pin	Funktion	Pin	Funktion
1	Nicht belegt	5	9 - 15 V
2	Masse	6	Ext Mic -
3	+Vbat out	7	Ext Mic +
4	Nicht belegt		



Binder 711, männlich, Lötansicht

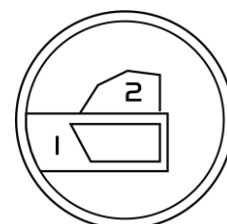
### 2-adrig | open wires

Pin	Funktion	Kabelfarbe
2	Masse	Schwarz
3	+Vbat out	Rot
5	9 - 15 V	Rot



### Mikrofon

Pin	Funktion	Kabelfarbe
1	Ext Mic +	-
2	Ext Mic -	-



## Lieferumfang AiM AK SmartyCam 3 GP, 2-adrig, 12V, Micro

CAK-SCC109	12V Anschlusskabel SC, Micro, 200 cm, 711m-7p, open wire
------------	---



Store

## Zubehör AiM AK SmartyCam 3 GP, 2-adrig, 12V, Micro

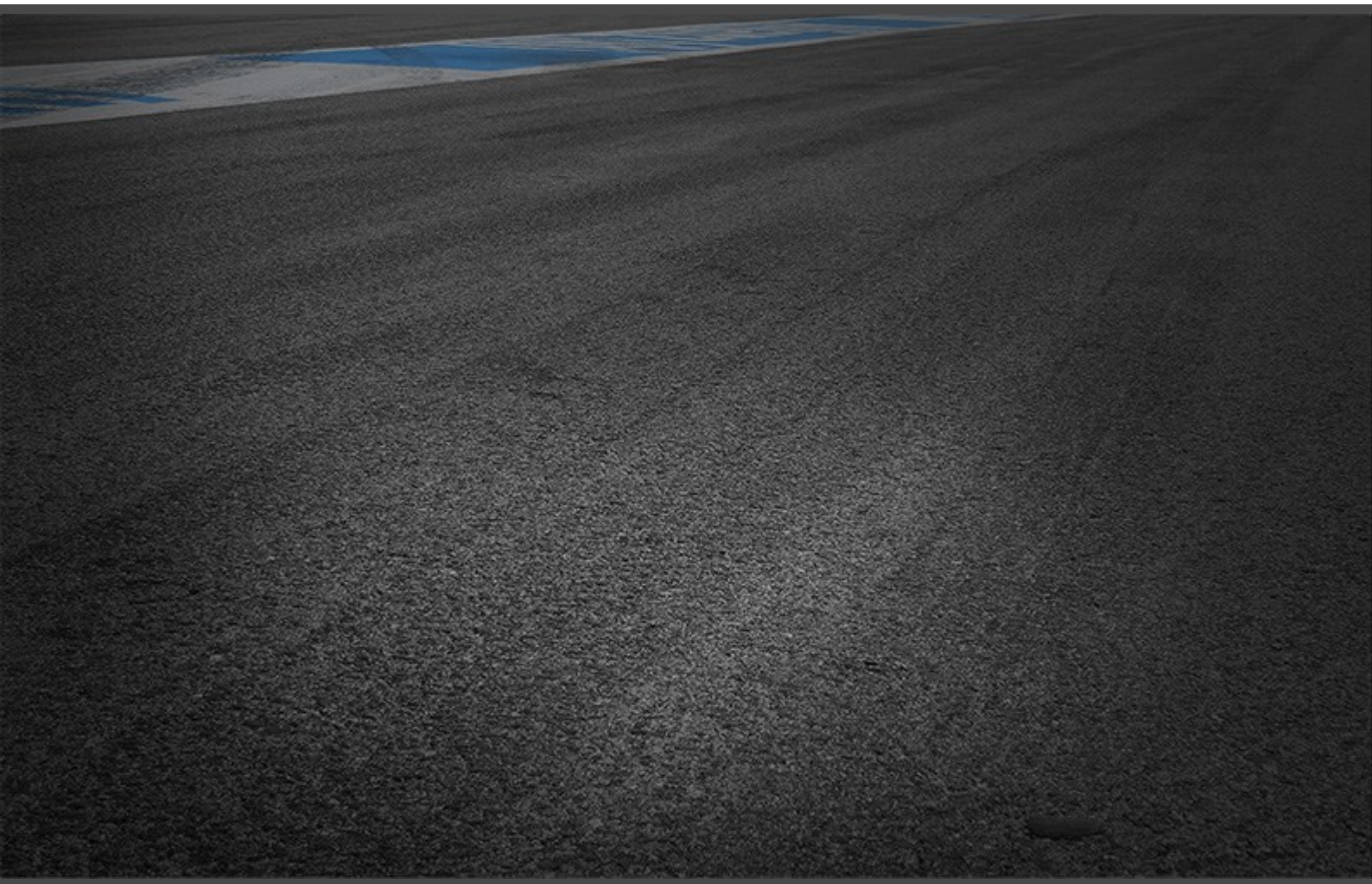
ASHGP3-120H    SmartyCam 3 GP 120° m. Haltekit



Store

## Release History

Release	Date	Author	Comments
100	14.01.2025	TME	First release



memotec GmbH  
Bauwaldstrasse 1  
D-75031 Eppingen

+49.7260.920440  
[info@me-mo-tec.de](mailto:info@me-mo-tec.de)

[www.me-mo-tec.de](http://www.me-mo-tec.de)