

Technische Dokumentation

AiM ECULog I Data Logger



TD

memotec GmbH
Bauwaldstrasse 1
D-75031 Eppingen

+49.7260.920440
info@me-mo-tec.de

www.me-mo-tec.de



Beschreibung AiM ECULog

AiM ECULog ist ein kompakter Datenlogger, der die Kanäle vom Motorsteuergerät über CAN Bus, RS232 oder OBDII abgreift und aufzeichnet. Diese Daten werden im internen 4 GB Speicher und, wenn angeschlossen, zusätzlich auf einem 16 GB USB-C Stick gespeichert.

Durch seine geringe Grösse, kann er auch an einer Motocross, Supermoto oder Enduro Maschine verwendet werden.

Über den internen AiM CAN Bus können der ACC2, Lambda, GPS oder die SmartyCam3 angeschlossen werden.

Besonderheiten AiM ECULog

- 4 GB Speicher (auf 16 GB erweiterbar)
- 2 CAN Schnittstellen
- ECU Interface (CAN,RS232 oder OBDII)

Technische Daten AiM ECULog

CAN-Verbindungen:	2
ECU-Verbindungen:	CAN RS232 OBDII
Stecker:	2x Binder 711, 7- & 5-pin
Datenübertragung:	USB-C
Speicher:	4 GB intern
USB Stick:	bis zu 16 GB
Dimensionen:	61,4 x 44,7 x 27,2 mm
Gewicht:	100 gr
Schutzklasse:	IP65
Strombedarf:	~55mA

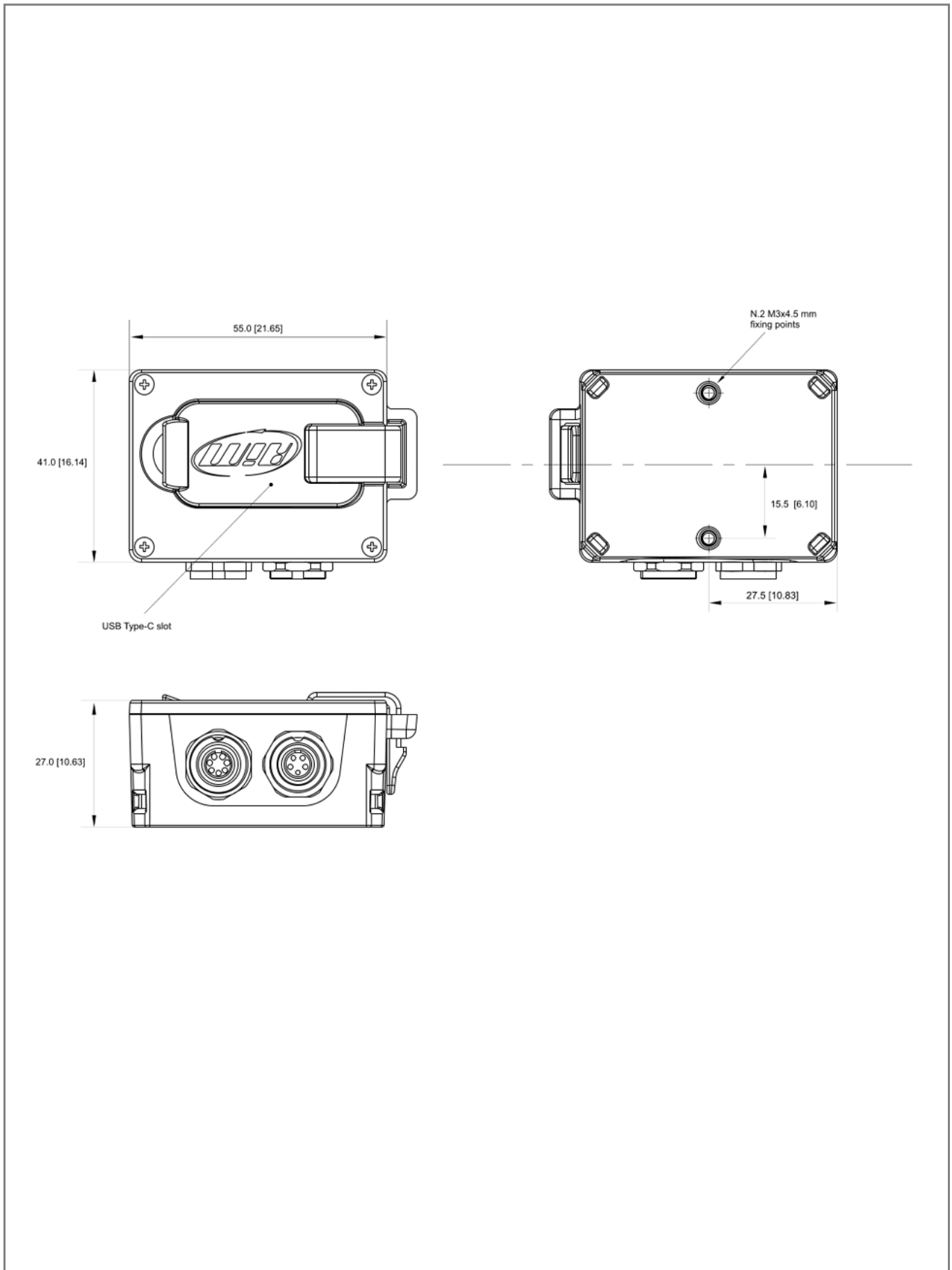
Übersicht der Data Logger



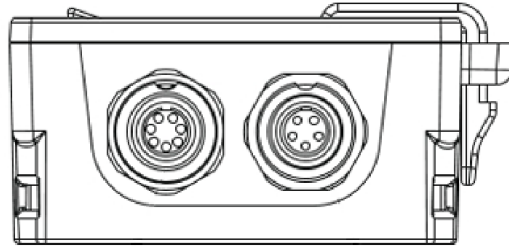
	evo5	evo4S	ECULog
Versorgung			
Stromversorgung	9 - 15 VDC	9 - 15 VDC	9 - 15 VDC
Stromverbrauch mA [max.]	140	150	55
Eingänge			
Analog [optional]	8 [40]	5 [40]	- [4]
Analog 0 - 5 V	x	x	-
Analog 0 - 12 V	x	x	-
ECU Kanäle [max.]	120	120	120
Digital [optional]	6 [24]	4 [24]	-
Thermocouple [optional]	2 [40]	5 [40]	- [4]
Geschwindigkeit	4	2	-
Rundenzeit GPS	x	x	o
Rundenzeit optisch	x	x	-
Rundenzeit magnetisch	-	-	-
Rückfahrkamera	-	-	-
Tastatur extern	-	-	-
RPM über Zündspule	x	x	-
Ausgänge			
Signal / Digital	2	1	-
CAN	2	1	1
Referenzspannung	5V	5V	-
Kommunikation			
CAN Interface	3	2	2
K-Line	1	1	1
RS232	1	1	1
USB	x	x	x
WiFi	x	-	-
Speicher			
Speicher in GB [optional]	4 [32] GB	4 [32] GB	4 [16] GB
Gesamtabtastrate	8700	8700	8700
Abtastrate per Kanal	1000 Hz	1000 Hz	100 Hz
Sonstige			
Beschleunigungssensor	tri-axial ± 5g	tri-axial ± 5g	-
Gyroskop	tri-axial ± 90°/s	tri-axial ± 90°/s	-
Stecker	DEUTSCH 37- / 22-p	Binder 711	Binder 711, 7 & 5 pin
Strassenzulassung	-	-	-
Display	optional	optional	-
Alarmlampen	-	-	-
Schaltlampen	-	-	-
Berechnete Kanäle	x	x	x
Lichtsensoren	-	-	-
Abmaße	114 x 47 x 59 mm	130 x 47 x 35 mm	61 x 45 x 27 mm
Gewicht	300 gr	330 gr	100 gr
Schutzklasse	IP65	IP65	IP65
Expansion			
GPS	x	x	o
Lambda	o	o	1
Displays	o	o	-
SmartyCam	o	o	o
TC-Hub	12	12	-
Channel Expansion / ACC	12	12	1
Shift Light Modul	o	o	-
Memory Module	o	o	-
Remote Button Interface	-	-	-
RIO02	-	-	-
Strada Logger	-	-	-
MemoryKey	-	-	-
kompatible Geräte			
GS-Dash	x	x	-
G-Dash	-	-	-
GT-Steeringwheel	-	-	-
FSW 2	-	-	-
FSW 3	x	x	-

x = Serienmäßig | o = optional | - = nicht möglich | Zahl = Anzahl

Abmasse AiM ECULog



Pinout AiM ECULog

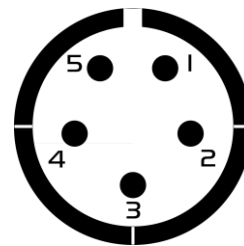
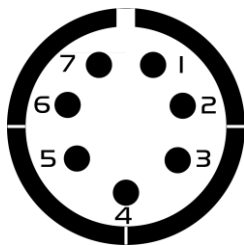


ECU | Binder 7 pin

Pin	Funktion	Pin	Funktion
1	ECU CAN1 +	5	RS232 RX
2	ECU CAN1 -	6	K Line
3	9 - 15 V	7	Masse
4	RS232 TX		

EXP | Binder 711 5 pin

Pin	Funktion	Pin	Funktion
1	EXP CAN +	4	EXP CAN -
2	EXP Masse	5	EXP +Vbat out
3	EXP +Vbat		



Lieferumfang AiM ECULog

AECUL11-ACR ECULog, AK CAN/RS 232



Store

AECUL11-AO ECULog, AK OBDII



Store

AECUL11-oZ ECULog ohne Zubehör



Store

Zubehör AiM ECULog

CAK-SODL103 Anschlusskabel SoloDL, evo4S, CAN, RS 232



Store

CAK-SODL102 Anschlusskabel SoloDL, evo4S, CAN, K-Line



Store

CAK-SODL127 Anschlusskabel Solo2DL,evo4S, CAN / K-line über EURO5



Store

CAK-SODL105 Anschlusskabel SoloDL, evo4S, OBDII



Store

CDU-USBCS01 USB-C Stick, 16GB



Store

Plug & Play Anschlusskabel AiM ECULog

CAK-SODL107 Anschlusskabel p&p Aprilia RSV4



Store

CAK-SODL109 Anschlusskabel p&p BMW S1000RR, K-Modelle



Store

CAK-SODL110 Anschlusskabel p&p Ducati



Store

CAK-SODL130 Anschlusskabel p&p GET



Store

CAK-SODL112 Anschlusskabel p&p Honda CBR



Store

CAK-SODL113 Anschlusskabel p&p Honda CRF



Store

Plug & Play Anschlusskabel AiM ECULog

CAK-SODL114 Anschlusskabel p&p Kawasaki ZX10



Store

CAK-SODL129 Anschlusskabel p&p MV Agusta



Store

CAK-SODL104 Anschlusskabel p&p Suzuki GSX-R



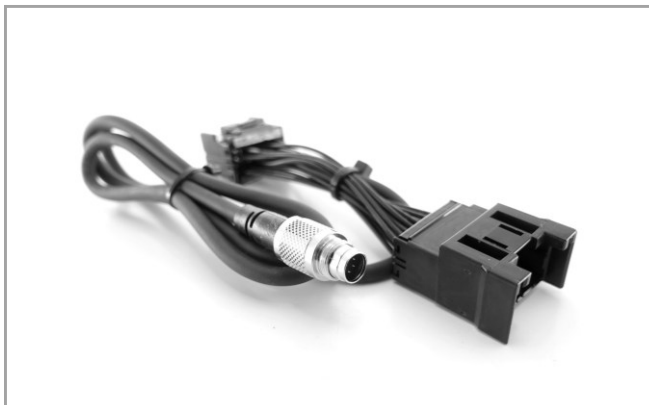
Store

CAK-SODL121 Anschlusskabel p&p TM Racing



Store

CAK-SODL122 Anschlusskabel p&p Yamaha R1 (04-08)
R6 (06-13)



Store

CAK-SODL123 Anschlusskabel p&p Yamaha R1 (09-13)



Store

Plug & Play Anschlusskabel AiM ECULog

CAK-SODL124 Anschlusskabel p&p Yamaha R1 (15) R6 (17)



Store

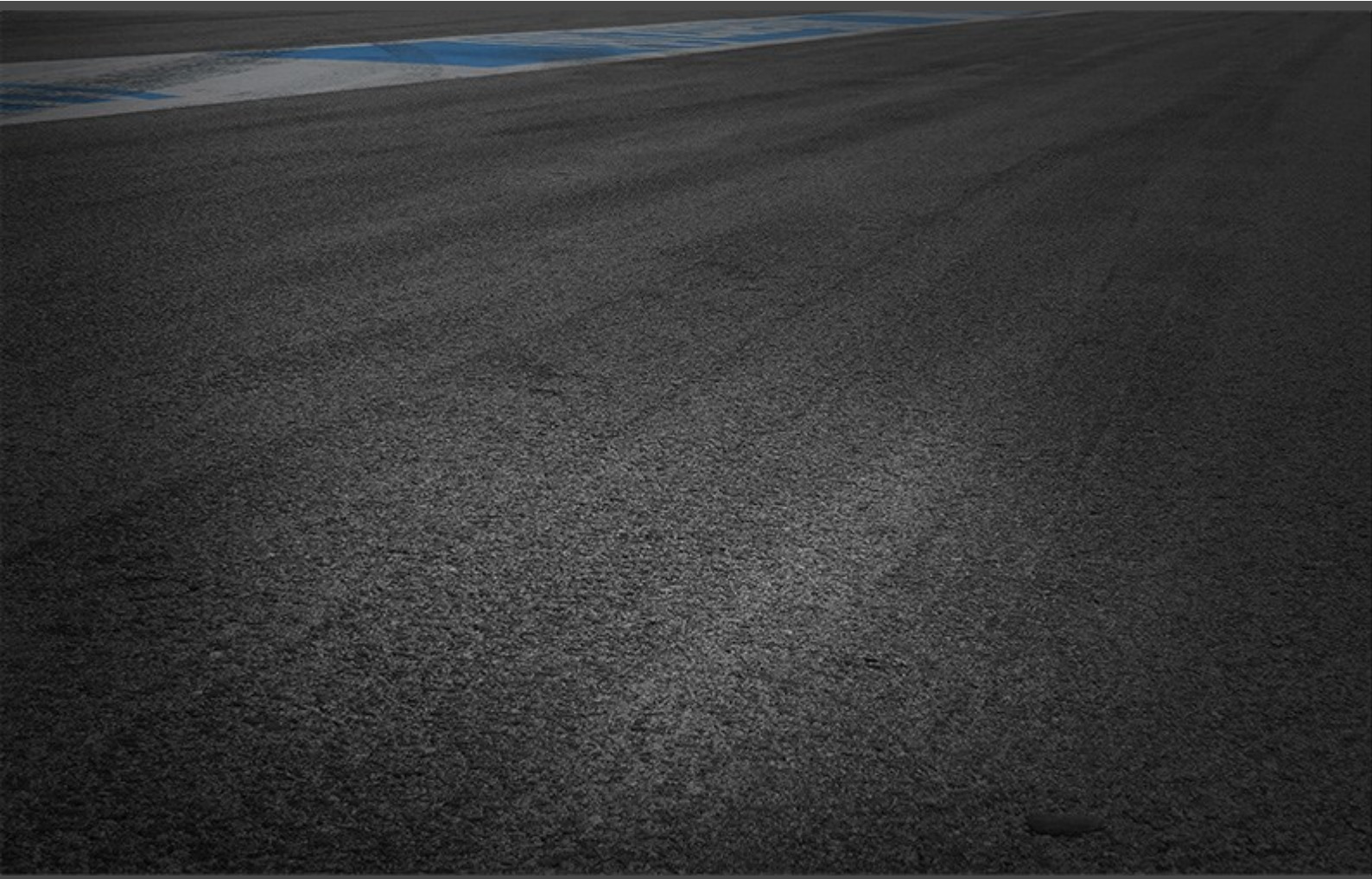
CAK-SODL125 Anschlusskabel p&p Yamaha R6 (04-05)



Store

Release History

Release	Date	Author	Comments
100	14.06.2024	TME	First release



memotec GmbH
Bauwaldstrasse 1
D-75031 Eppingen

+49.7260.920440
info@me-mo-tec.de

www.me-mo-tec.de