

Technische Dokumentation

AiM Remote Buttons Interface | externe Tasten



TD

memotec GmbH
Bauwaldstrasse 1
D-75031 Eppingen

+49.7260.920440
info@me-mo-tec.de

www.me-mo-tec.de



Beschreibung AiM Remote Buttons Interface

Das **AiM Remote Buttons Interface** wurde entwickelt, um die Verwendung der AiM Dashes und Dash-Logger zu erleichtern, wenn die Systemtasten schwer zu bedienen oder durch die Einbauposition verdeckt sind. Das Remote Control Modul wird direkt an das AiM CAN-Netzwerk angeschlossen und ist mit dem MXT, MXG, MXP, MXS, MXL2 oder MXm kompatibel. Grundsätzlich bietet es 6 Kontakte für den Anschluss an 6 verschiedene Drucktasten. Die ersten vier sind so konfiguriert, dass sie die Systemtasten simulieren, der fünfte ist für das Umschalten der Hintergrundbeleuchtung und der sechste für das Zurücksetzen des zweiten Kilometerzählers vorgesehen.

Das **AiM Remote Buttons Interface** ist eine Schnittstelle die für die Ferbedienungsknöpfe entwickelt wurde um die Bedienung der AiM Dashes und Dashlogger zu erleichtern. Seine Aufgabe ist es die Bedienung der Systeme zu ermöglichen, wenn die Tasten schwer zu betätigen sind: typischerweise dann, wenn das Armaturenbrett, auf dem das System installiert ist, zu eng oder zu weit von Ihrer Reichweite entfernt ist.

Die Kommunikation über den AiM CAN-Bus (MXx Serie, MXL2, MXm) erfolgt automatisch sobald das **AiM Remote Buttons Interface** an den EXP. des Systems angeschlossen wird.

Besonderheiten AiM Remote Buttons Interface

- AiM CAN Bus Netzwerk (EXP)
- Verwendung beliebiger Taster (max. 6 Stück)
- kleine Bauform

Technische Daten AiM Remote Buttons Interface

Taster [max.]:	6
CAN-Verbindungen:	1
Stecker:	Binder 711, 5-pin
Dimensionen:	59x39x18 mm
Gewicht:	122 gr
Schutzklasse:	IP65
Strombedarf:	~10mA

Übersicht des Remote Buttons Interface

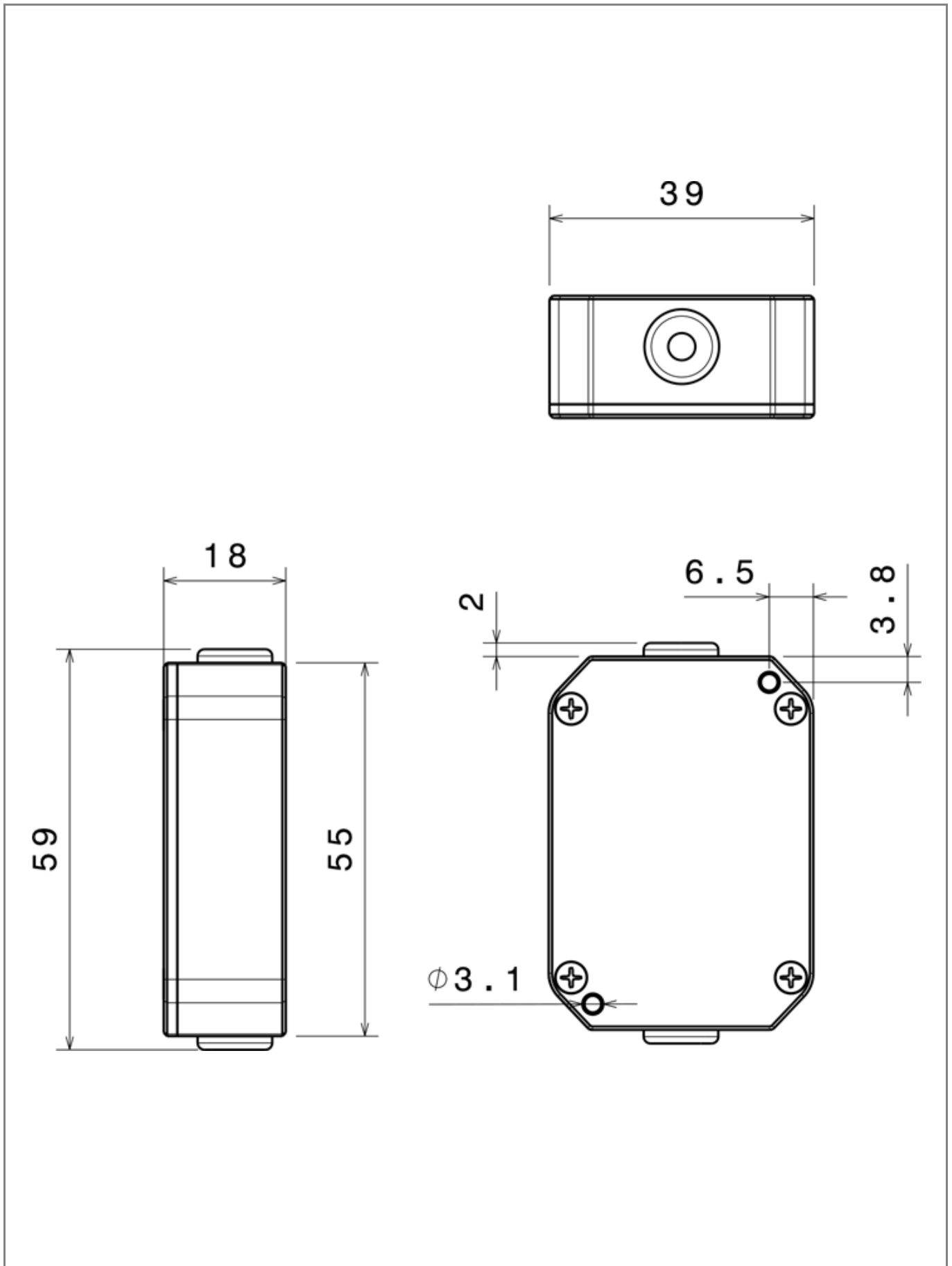


Remote Buttons Interface

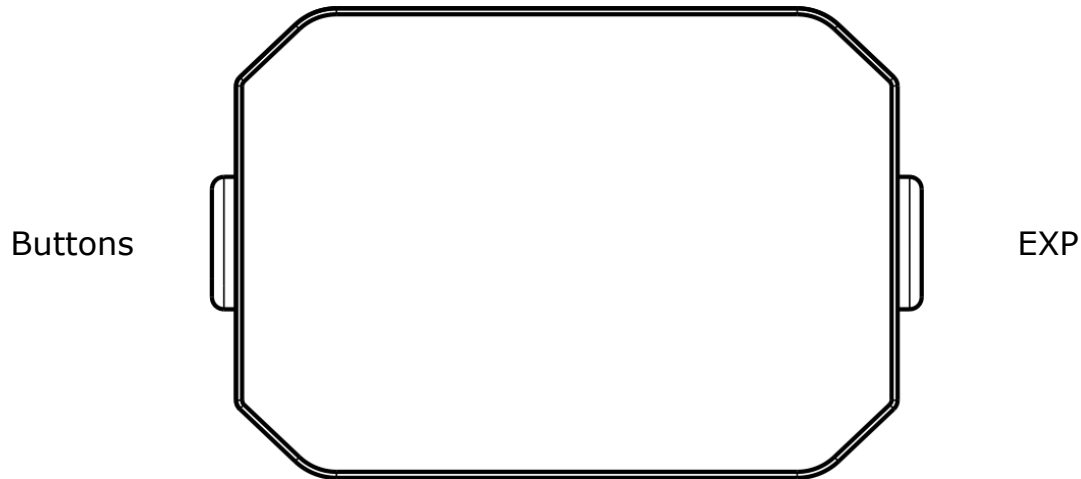
Remote Buttons Interface	
Versorgung	
Stromversorgung	9 - 15 VDC
Stromverbrauch mA [max.]	10
Eingänge	
Analog [optional]	-
Analog 0 - 5 V	-
Digital [optional]	-
Thermocouple [optional]	-
Geschwindigkeit	-
Ausgänge	
Signal / Digital	-
Referenzspannung	-
Kommunikation	
CAN Interface	1
RS232	-
USB	-
Speicher	
Speicher in GB [optional]	-
Gesamtabtaste	-
Abtaste per Kanal	-
Sonstige	
Beschleunigungssensor	-
Gyroskop	-
Stecker	Binder 711 5-p
Schaltlampen	-
Abmaße	59 x 39 x 18 mm
Gewicht	122 gr
Schutzklasse	IP65
kompatible Geräte	
evo4s	-
evo5	-
MXT	x
MXG	x
MXP	x
MXS	x
MXm	x
MXT Strada	x
MXG Strada	x
MXP Strada	x
MXS Strada	x
MXL2	x
MXsl	x
MXK10	-
MX2E	-
MXPS	-
PDM08	x
PDM32	x
Solo 2	-
Solo 2 DL	-
SW4	-
SmartyCam 3 Sport	-
SmartyCam 3 Corsa	-
SmartyCam 3 GP	-
SmartyCam 3 Dual	-
MyChron5S	-

x = Serienmäßig | o = optional | - = nicht möglich | Zahl = Anzahl

Abmasse AiM Remote Buttons Interface



Pinout AiM Remote Buttons Interface

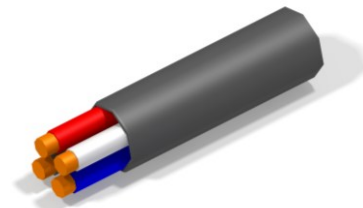
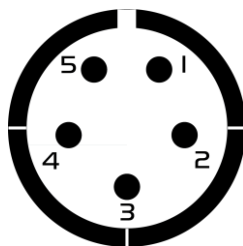


EXP | Binder 711 5 pin

Pin	Funktion	Pin	Funktion
1	EXP CAN +	4	EXP CAN -
2	EXP Masse	5	EXP +Vbat out
3	EXP +Vbat		

Buttons | open wires

Farbe	Funktion	Farbe	Funktion
Weiss	MENU / <<	Orange	VIEW / QUIT
Rot	>>	Gelb	Button 5
Blau	MEM / OK	Grau	Button 6
Schwarz	Masse		



Lieferumfang AiM Remote Buttons Interface

BREBU11

Remote Control Modul, MXx



Store

Zubehör AiM Remote Buttons Interface

CVK-150103 Verlängerung 150 cm, 711m - 711w, 5 pin



Store

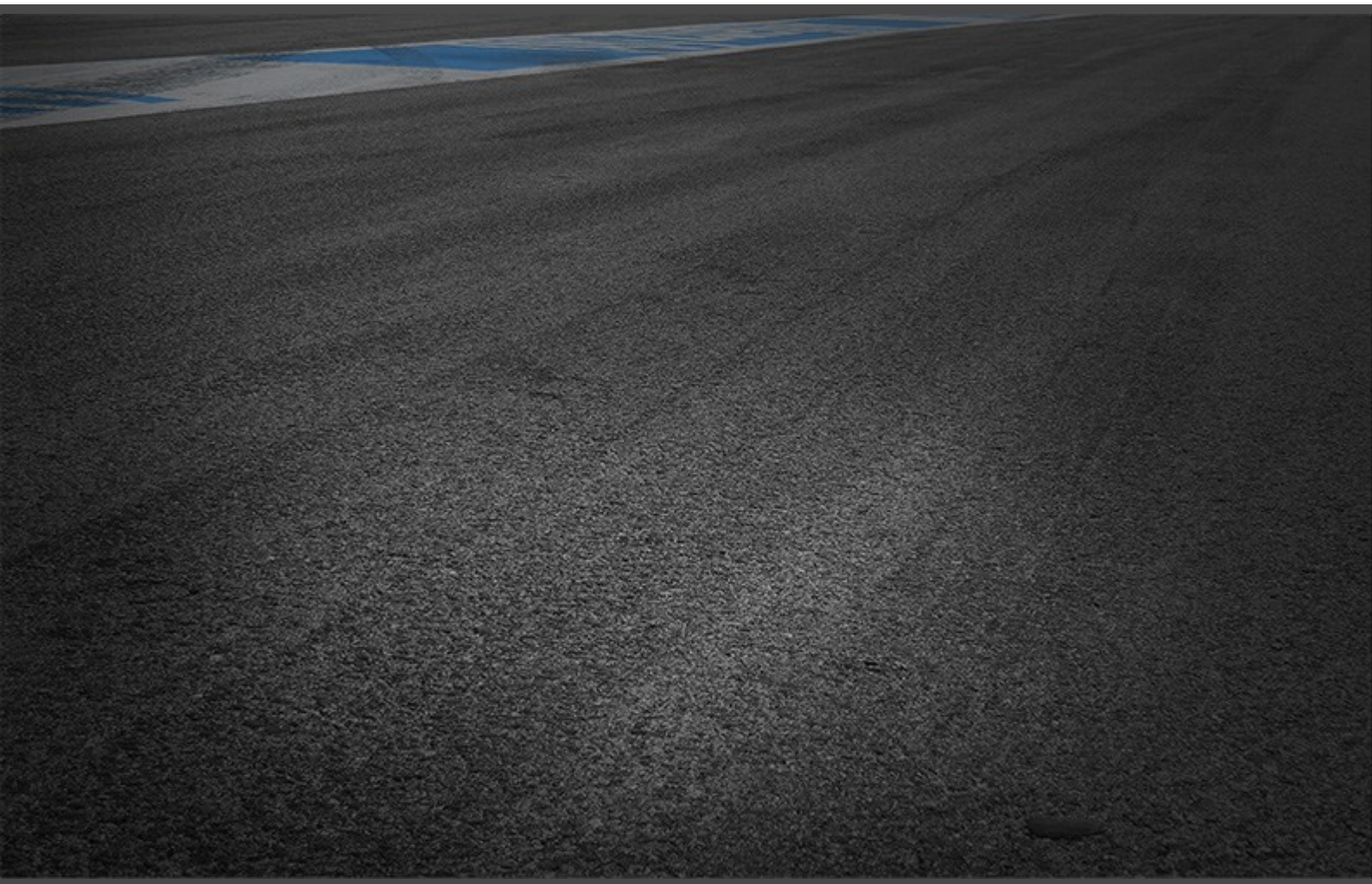
BDAHU11-4101 Data Hub, 4-fach, 150 cm, 711



Store

Release History

Release	Date	Author	Comments
100	07.03.2024	TME	First release



memotec GmbH
Bauwaldstrasse 1
D-75031 Eppingen

+49.7260.920440
info@me-mo-tec.de

www.me-mo-tec.de