

Technische Dokumentation

AIM Yarara / Offroad ECU



TD

memotec GmbH
Bauwaldstrasse 1
D-75031 Eppingen

+49.7260.920440
info@me-mo-tec.de

www.me-mo-tec.de



Beschreibung AiM Yarara

Die **AiM Yarara** ist ein plug & play Steuergerät für ein Yamaha YFZ 450 R Quad. Über verschiedene Mappings können die Einspritzzeiten, Zündwinkel, Schaltunterbrechung oder Traktionskontrolle hinterlegt und ausgewählt werden. Der 32-Bit Prozessor garantiert eine Genauigkeit von 1/10 Grad. Dadurch hat man eine gleichmäßige Motorumdrehung, exakt die gleichen Ergebnisse bei Wiederholungsmessungen auf dem Rollenprüfstand und am Ende mehr Leistung am Hinterrad.

An dem Analogeingang kann z.B. noch ein barometrischer Drucksensor angeschlossen werden. Über den Digitalausgang kann eine zweite Einspritzdüse oder eine elektrische Wasserpumpe angeschlossen werden.

Über den Handle Bar Switch kann am Lenker die hinterlegten Maps in der **AiM Yarara** ausgewählt werden. Zusätzlich kann die Traktionskontrolle, Startautomatik oder die Einspritzung gesteuert werden.

Besonderheiten AiM Yarara

- 32-Bit-Prozessor
- 5 wählbare Kennfelder
- Erweiterte Basis Map zur sofortigen Leistungssteigerung
- 2 analog Eingänge
- 1 digital Ausgänge
- Kennfeldoptimierung der Launch-Control
- Kennfeldoptimierung der Traktionskontrolle
- Optionaler Schalter am Lenker

Technische Daten AiM Yarara

CAN-Verbindungen:	1
Stecker:	ECU 34-pin JAE 18-pin
Analogeingänge:	2
Digitaleingänge:	1
Datenübertragung:	USB
Prozessor:	32-Bit
Dimensionen:	141,5x84,3x26,9 mm
Gewicht:	370 gr
Schutzklasse:	IP67
Strombedarf:	~150mA


Übersicht der Offroad ECU's



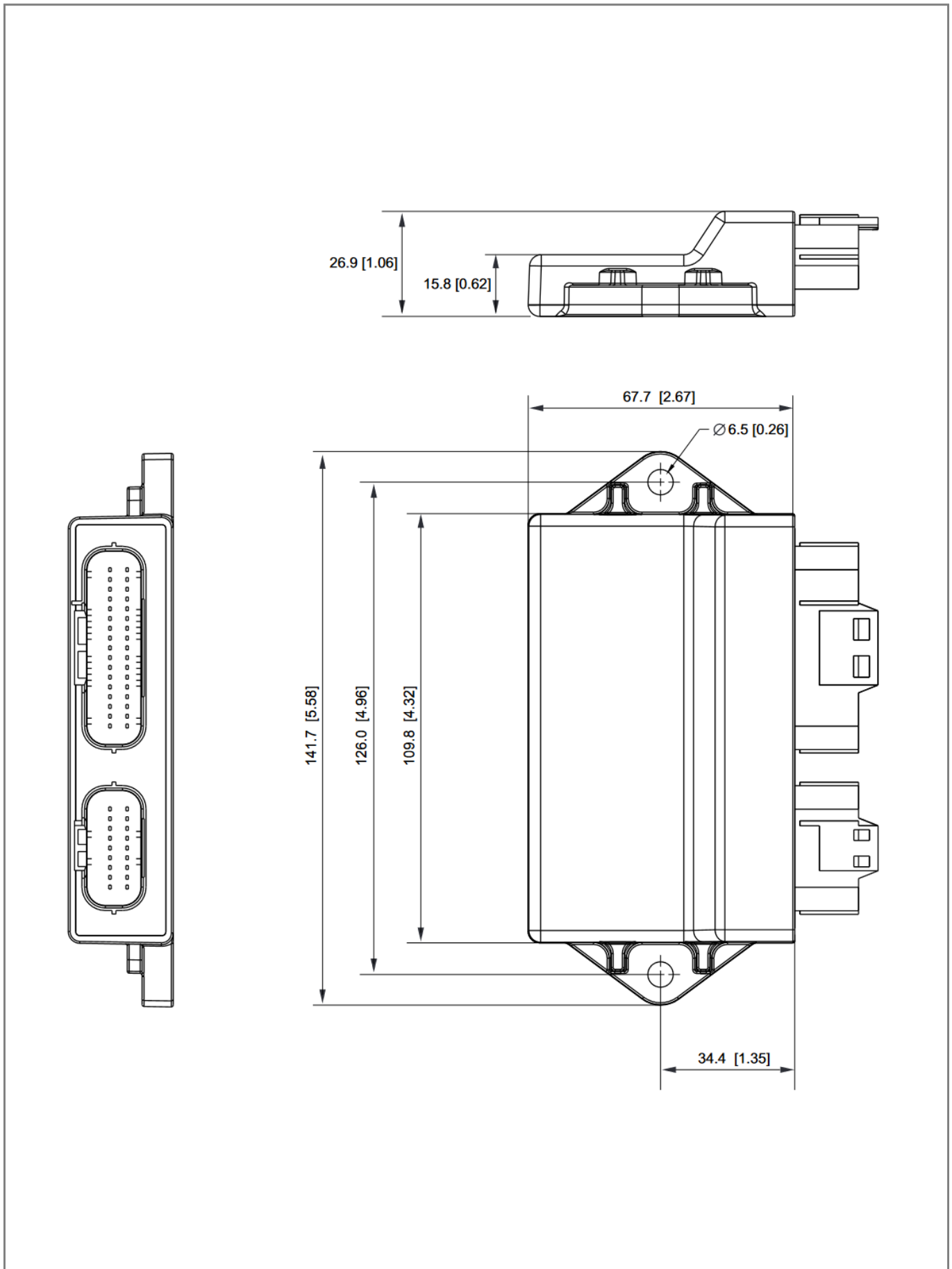
	Taipan	Taipan Y	Taipan Y v2	Yarara
Versorgung				
Stromversorgung	9 - 15 VDC	9 - 15 VDC	9 - 15 VDC	9 - 15 VDC
Stromverbrauch mA [max.]	150	150	150	150
Eingänge				
Analog [optional]	2 [-]	2 [-]	2 [-]	2 [-]
Analog 0 - 5 V	x	x	x	x
Analog 0 - 12 V	-	-	-	-
Digital [optional]	2 [-]	2 [-]	2 [-]	2 [-]
Ausgänge				
Signal / Digital	2	2	2	2
CAN	1	1	1	1
Referenzspannung	5V	5V	5V	5V
Kommunikation				
USB	x	x	x	x
Speicher				
Speicher in GB [optional]	- [-] GB	- [-] GB	- [-] GB	- [-] GB
Abtastrate per Kanal	1000 Hz	1000 Hz	1000 Hz	1000 Hz
Sonstige				
Stecker	33-p, JST 04T, JST 08R, JST 04R	33-p, JST 04T, JST 08R, JST 04R	39-p, JST 04T, JST 08R,	34-p, JAE 18-p
Prozessor	32-Bit	32-Bit	32-Bit	32-Bit
Abmaße	89,4 x 75,4 x 29,3 mm	73,9 x 95,1 x 30,4 mm	64,5 x 59 x 29,5 mm	141,5 x 84,3 x 26,9 mm
Gewicht	260 gr	230 gr	150 gr	370 gr
Schutzklasse	IP67	IP67	IP67	IP67
Expansion				
Handlebar Switch	o	o	o	o
kompatible Geräte				
Solo 2 DL	o	o	o	o

x = Serienmäßig | o = optional | - = nicht möglich | Zahl = Anzahl

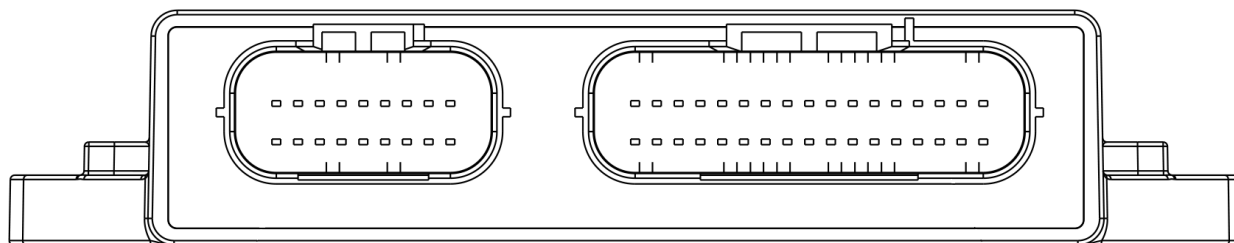
Kompatibilität AiM Yarara

	Hersteller	Model	Art	Jahr
 <p data-bbox="485 367 584 394">Yamaha</p>		YFZ 450R	ATV	2024

Abmasse AiM Yarara



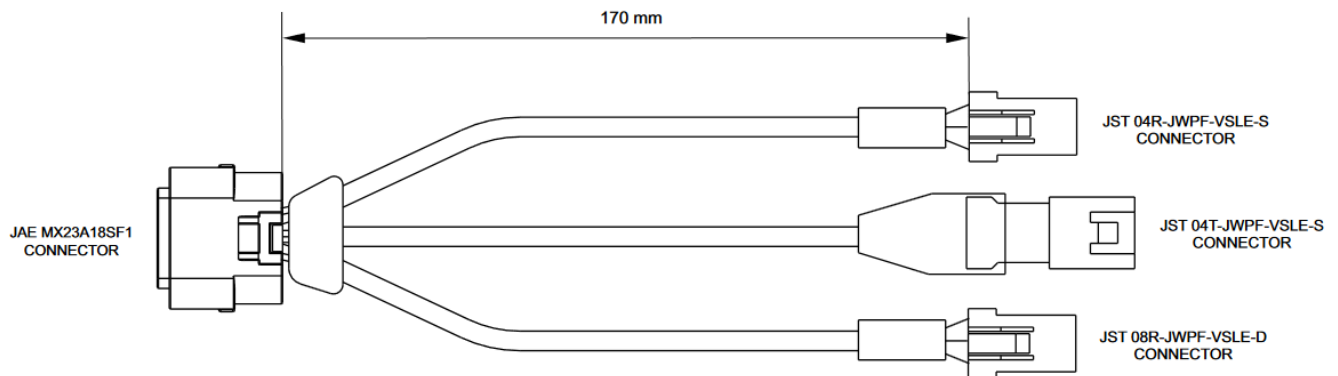
Pinout AiM Yarara



JAE MX23A18NF-1

Pin	Funktion	Pin	Funktion
1	+Vbat Inj 2	10	Nicht belegt
2	CMD Inj	11	Nicht belegt
3	Low Side	12	Nicht belegt
4	Masse	13	Analog 2
5	+Vref	14	Analog 1
6	+Vbat out	15	EXP CAN +
7	Masse	16	EXP CAN -
8	CAL CAN +	17	Masse
9	CAL CAN -	18	+Vbat

Kabelbaum AiM Yarara



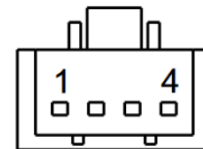
Calibration | JST 04T (JWPF-VSLE-S)

Pin	Funktion	Pin	Funktion
1	Masse	3	CAL CAN -
2	CAL CAN +	4	+Vbat



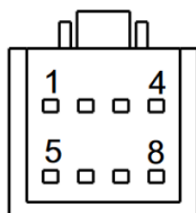
EXP | JST 04R (JWPF-VSLE-S)

Pin	Funktion	Pin	Funktion
1	Masse	3	EXP CAN -
2	EXP CAN +	4	+Vbat out (switch)



Analog | JST 08R (JWPF-VSLE-D)

Pin	Funktion	Pin	Funktion
1	+Vbat Inj 2	5	Analog 1
2	Low Side Inj 2	6	Analog 2
3	Low Side	7	Nicht belegt
4	Masse	8	Nicht belegt



Lieferumfang AiM Yarara

AYAR11-oZ Yarara ECU, ohne Zubehör



Store

AYAR11-KL Yarara ECU, m. Kabelbaum, Handlebar Switch



Store

AYAR11-KUBL Yarara ECU, m. Kabelbaum, Handlebar Switch, UC Bridge



Store

AYAR11-KUBTL Yarara ECU, m. Kabelbaum, Handlebar Switch, UC Bridge Tuner



Store

AYAR11-KUB Yarara ECU, m. Kabelbaum, UC Bridge



Store

AYAR11-KUBT Yarara ECU, m. Kabelbaum, UC Bridge Tuner



Store

Zubehör AiM Yarara

CAK-OEC02 Anschlusskabel Offroad ECU, 250 cm, Analog, JST08T



Store

CAK-OEC03 Anschlusskabel Offroad ECU, 250 cm, Analog, Inj, JST08T



Store

CAK-OEC05 Anschlusskabel Offroad ECU, 250 cm, Inj, JST08T



Store

CVK-OE01 Verlängerung Offroad ECU, 200 cm, JST04T - JST04R



Store

CDU-UCB USB-Datenübertragungsmodul UC Bridge



Store

CDU-UCBT USB-Datenübertragungsmodul UC Bridge Tuner



Store

Zubehör AiM Yarara

BHBS10 Handlebar Switch, Offroad ECU



Store

CAK-OEC01 Anschlusskabel Offroad ECU, 500 cm, 711m-7p - Y-JST-4p



Store

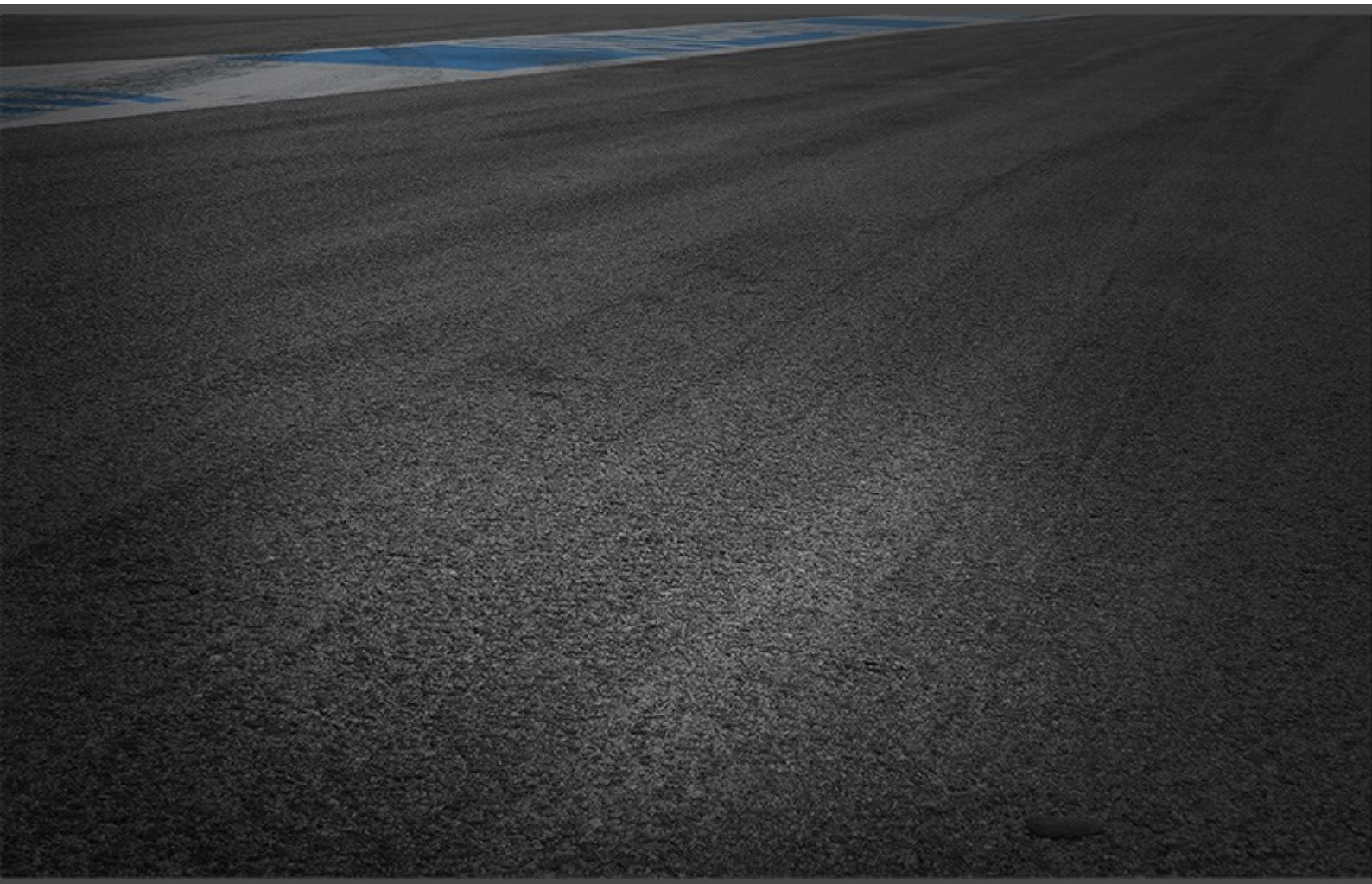
CKB-YAR01 Kabelbaum Yarara, JAE, 3x JST



Store

Release History

Release	Date	Author	Comments
100	14.03.2024	TME	First release



memotec GmbH
Bauwaldstrasse 1
D-75031 Eppingen

+49.7260.920440
info@me-mo-tec.de

www.me-mo-tec.de