

# Technische Dokumentation

*AiM GPS09c Open Roof I GPS System für OEM*



**TD**

memotec GmbH  
Bauwaldstrasse 1  
D-75031 Eppingen

+49.7260.920440  
[info@me-mo-tec.de](mailto:info@me-mo-tec.de)

[www.me-mo-tec.de](http://www.me-mo-tec.de)



## Beschreibung AiM GPS09c Open Roof

**GPS09c Open Roof** kann auch ohne AiM Gerät verwendet werden. Über CAN Bus verbunden, sendet es mit 25 Hz über CAN oder RS232 einen frei konfigurierbaren CAN Stream.

Das AiM **GPS09c Open Roof** empfängt permanent die Signale der Satelliten und aktualisiert die Position des Fahrzeugs 25 mal pro Sekunde. Das GPS kann mit den Signalen von bis zu 20 Satelliten umgehen und unterstützt GPS, Glonass, BeiDou und Galileo. Mit der Software RaceStudio 3 können die aus den GPS - Messwerten berechneten Parameter visualisiert und ausgewertet werden.

Neben der exakten Geschwindigkeit über dem Boden, der gefahrenen Linie, Längs- und Querbeschleunigung, Unter- und Übersteuern und Schräglage ist die Präzision in der Rundenzeiterfassung via **GPS09c Open Roof** besonders beeindruckend:

*Abweichungen von mehr als einer Hundertstel Sekunde von den per Transponder erfassten Zeiten sind eine echte Seltenheit.*

## Besonderheiten AiM GPS09c Open Roof

- ECU Interface (CAN Bus, RS232, AiM CAN)
- Dachmontage
- Aufzeichnung der gefahrenen Linie
- Abtastrate bis zu 25 Hz
- GPS, Glonass, BeiDou & Galileo
- Runden- und Zwischenzeiten
- Geschwindigkeit
- Beschleunigungen
- Höhenunterschied

## Technische Daten AiM GPS09c Open Roof

CAN-Verbindungen:	2
ECU-Verbindungen:	CAN   RS232
Stecker:	Binder 711, 7-pin
Abtastrate	25 Hz
Dimensionen:	56,8 x 53,2 x 21,4 mm
Befestigung:	Schraube M12
Gewicht:	100 gr
Schutzklasse:	IP67
Strombedarf:	~45 mA

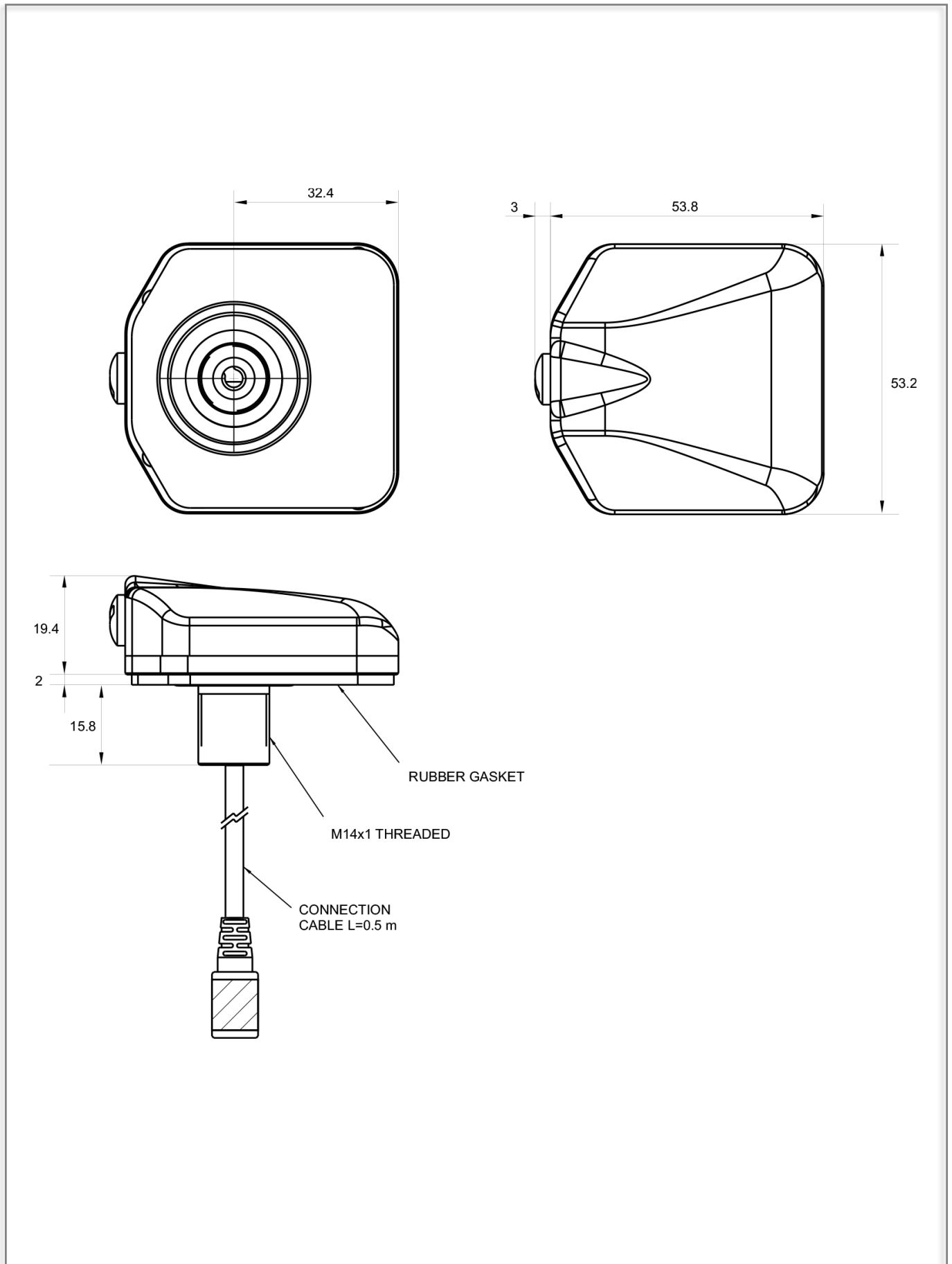
## Übersicht der GPS Systeme



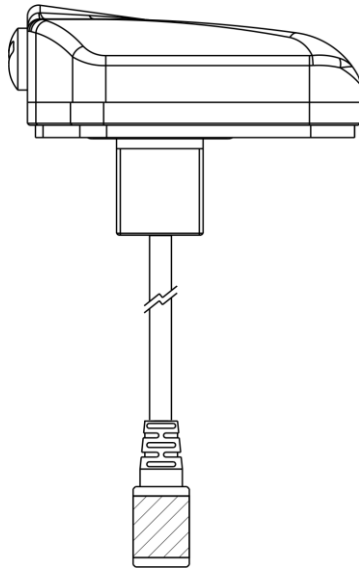
	GPS09c Roof	GPS09c Pro Roof	GPS09c Open Roof	GPS09c Pro Open Roof
<b>Versorgung</b>				
Stromversorgung	9 - 15 VDC	9 - 15 VDC	5 - 15 VDC	5 - 15 VDC
Stromverbrauch mA [max.]	45	45	45	45
<b>Eingänge</b>				
Analog [optional]	-	-	-	-
Analog 0 - 5 V	-	-	-	-
Digital [optional]	-	-	-	-
Thermocouple [optional]	-	-	-	-
Geschwindigkeit	x	x	x	x
<b>Ausgänge</b>				
Signal / Digital	-	-	-	-
Referenzspannung	-	-	-	-
<b>Kommunikation</b>				
CAN Interface	1	1	2	2
RS232	-	-	1	1
USB	-	-	x	x
<b>Speicher</b>				
Speicher in GB [optional]	-	-	-	-
Gesamtabtastrate	-	-	-	-
Abtastrate per Kanal	25 Hz	25 Hz	25 Hz	25 Hz
<b>Sonstige</b>				
Beschleunigungssensor	-	tri-axial ± 5g	-	tri-axial ± 5g
Gyroskop	-	tri-axial ± 90°/s	-	tri-axial ± 90°/s
Stecker	Binder 719 4-p	Binder 719 4-p	Binder 711 f 7-p	Binder 711 f 7-p
Schaltlampen	-	-	-	-
Abmaße	56,8 x 53,2 x 21,7 mm	56,8 x 53,2 x 21,7 mm	56,8 x 53,2 x 21,7 mm	56,8 x 53,2 x 21,7 mm
Gewicht	100 gr	100 gr	100 gr	100 gr
Schutzklasse	IP67	IP67	IP67	IP67
<b>kompatible Geräte</b>				
evo4s	x	-	x	-
evo5	x	-	x	-
MXT	x	x	x	x
MXG	x	x	x	x
MXP	x	x	x	x
MXS	x	x	x	x
MXm	-	-	-	-
MXT Strada	x	x	x	x
MXG Strada	x	x	x	x
MXP Strada	x	x	x	x
MXS Strada	x	x	x	x
MXL2	x	-	x	-
MXsl	x	-	x	-
MXK10	x	-	x	-
MX2E	x	-	x	-
MXPS	x	-	x	-
PDM08	x	x	x	x
PDM32	x	x	x	x
Solo 2	-	-	-	-
Solo 2 DL	x	x	x	x
SW4	x	x	x	x
SmartyCam 3 Sport	x	-	x	-
SmartyCam 3 Corsa	x	-	x	-
SmartyCam 3 GP	x	-	x	-
SmartyCam 3 Dual	x	-	x	-
MyChron5S	-	-	-	-

x = Serienmäßig | o = optional | - = nicht möglich | Zahl = Anzahl

## Abmasse AiM GPS09c Open Roof

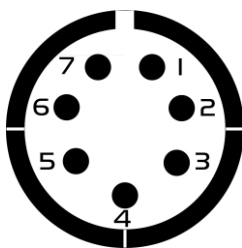


## Pinout AiM GPS09c Open Roof



### CAN | Binder 711 7 pin

Pin	Funktion	Pin	Funktion
1	USB D+	5	Masse
2	USB D-	6	RS232 TX
3	CAN -	7	+Vbat
4	CAN +		



## Lieferumfang AiM GPS09c Open Roof

BGPS91-ORC400 GPS-09c Roof Open, CAN, 400cm, 711-7m, open wires



Store

BGPS91-ORCU400 GPS-09c Roof Open, CAN, 400cm, USB, 711-7m, open wires



Store

BGPS91-ORRS400 GPS-09c Roof Open, RS232, 400cm, 711-7m, open wires



Store

BGPS91-ORURS400 GPS-09c Open, RS232, 400 cm, USB, 711-7m, open wires



Store

BGPS91-ORE200 GPS-09c Roof Open, EXP, 200cm, 711-7m, 711-5m



Store

BGPS91-ORE400 GPS-09c Roof Open, EXP, 400cm, 711-7m, 711-5m



Store

## Zubehör AiM GPS09c Open Roof

CAK-GPS0101 Anschlusskabel GPS Open, CAN, 400 cm, 711-7m, open wires



Store

CAK-GPS0104 Anschlusskabel GPS Open, RS232, 400 cm, 711-7m, open wires



Store

CAK-GPS0102 Anschlusskabel GPS Open, EXP, 200 cm, 711-7m-711-5m



Store

CDU-104 USB-Datenübertragungskabel 711m-7p (GPS Open)

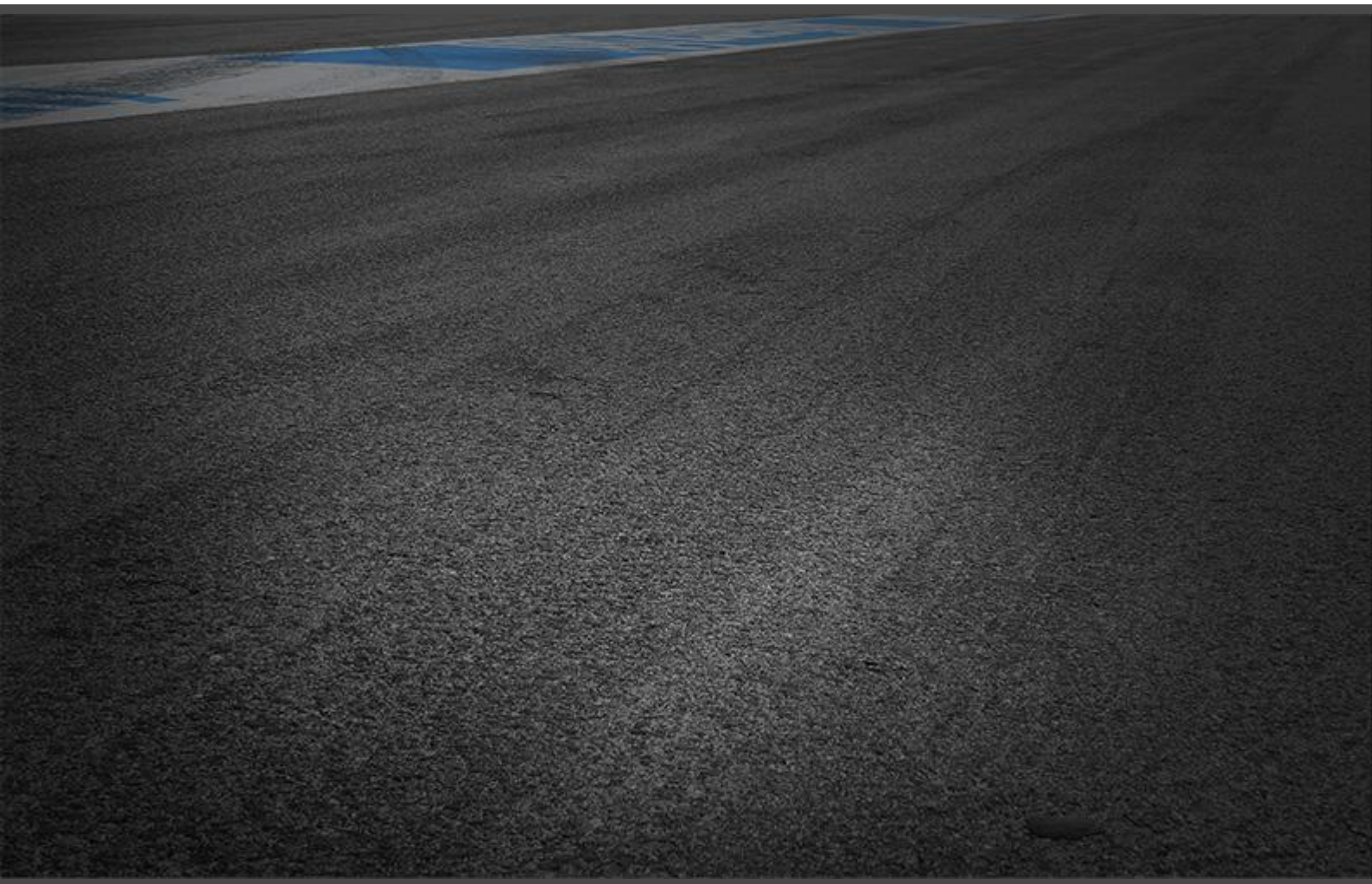


Store

## Release History

Release	Date	Author	Comments
100	01.03.2024	TME	First release





memotec GmbH  
Bauwaldstrasse 1  
D-75031 Eppingen

+49.7260.920440  
[info@me-mo-tec.de](mailto:info@me-mo-tec.de)

[www.me-mo-tec.de](http://www.me-mo-tec.de)