

Technische Dokumentation

AiM MXPS I plug&play für Suzuki GSX-R 1000



TD

memotec GmbH
Bauwaldstrasse 1
D-75031 Eppingen

+49.7260.920440
info@me-mo-tec.de

www.me-mo-tec.de



Beschreibung AiM MXPS

Das **AiM MXPS** ist ein 6" großes, TFT-Display mit Datenaufzeichnung für die Suzuki GSX-R 1000 und Suzuki GSX-R 1000 R von 2017-2022. Es hat 9 RGB Alarm-LEDs, 10 konfigurierbare RGB Schalllampen, sowie eine WiFi-Verbindung. Das Kit wird optional mit einem GPS Modul geliefert, um Rundenzeiten und viele weitere wichtige Informationen zu erhalten.

Das **MXPS** ist mit einem JAE Hauptstecker zur plug&play Anbindung an die Suzuki GSX-R 1000 und GSXR-R 1000 R Modelle 2017-2022 ausgestattet. Über den 5 Pin 711 Stecker können Erweiterungen wie z.B., das GPS Modul, eine Channel Expansion, TC Hub, SmartyCam oder Lambda Controller angeschlossen werden.

Das stabile Aluminiumgehäuse erfüllt die Anforderungen der Schutzklasse IP65, dadurch ist das **MXPS** für die Suzuki geeignet. Über die integrierten Tasten können die Einstellungen des **AiM MXPS** angepasst und zwischen den konfigurierten Seiten umgeschaltet werden. Auch ist zwischen Straßen Modus oder Renn Modus wählbar.

Besonderheiten AiM MXPS

- 4 frei konfigurierbare Analogeingänge
- 10 RGB Schalllampen
- 9 Ikonen
- Rundenzeiten mit bis zu 5 Zwischenzeiten
- WiFi Verbindung
- 4 GB Speicher
- 3 CAN Schnittstellen
- ECU Interface (CAN oder K-Line)
- Eingang für Rückfahrkamera

Technische Daten AiM MXPS

Display:	6" TFT, 800x480
Helligkeitssensor:	Ja
Ikonen:	9x frei konfigurierbar
Schalllampen:	10x RGB, frei konfigurierbar
CAN-Verbindungen:	3
ECU-Verbindungen:	CAN K-Line
Stecker:	JAE 32 pin, 4x Binder 711
Analogeingänge:	4
Datenübertragung:	WiFi 802.11 oder USB
Speicher:	4 GB intern
Dimensionen:	189,6x106,4x24,9 mm
Gewicht:	620 gr
Schutzklasse:	IP65
Strombedarf:	~400mA

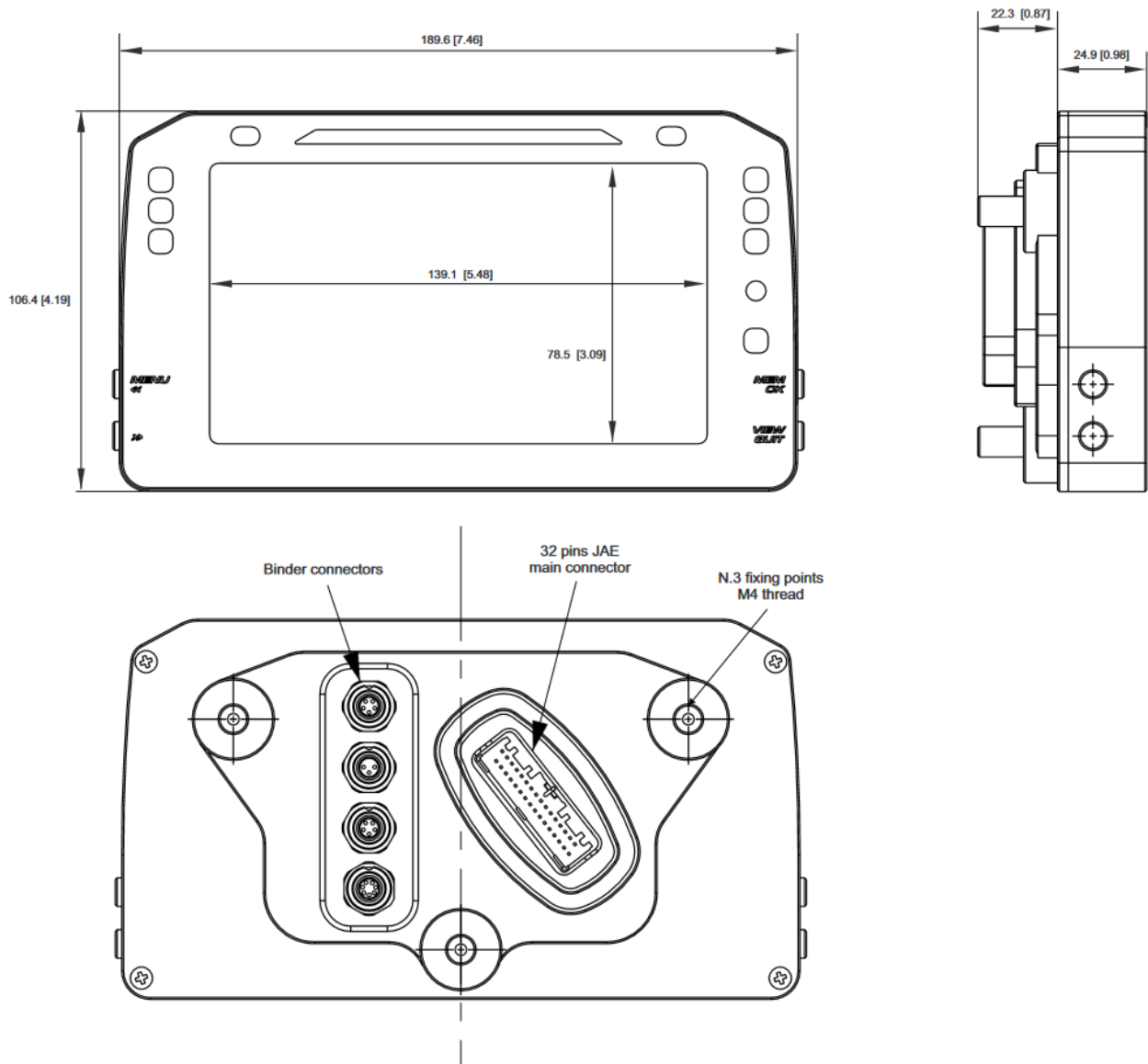
Übersicht der TFT Dash Logger



	MXPS	MXP 1.3
Versorgung		
Stromversorgung	9 - 15 VDC	9 - 15 VDC
Stromverbrauch mA [max.]	400	400
Eingänge		
Analog [optional]	4 [40]	8 [40]
Analog 0 - 5 V	x	x
Analog 0 - 12 V	-	x
ECU Kanäle [max.]	40	120
Digital [optional]	- [24]	6 [24]
Thermocouple [optional]	- [40]	0 [40]
Geschwindigkeit	-	4
Rundenzeit GPS	x	x
Rundenzeit optisch	-	x
Rundenzeit magnetisch	-	-
Rückfahrkamera	x	o
Tastatur extern	-	RBI [optional]
RPM über Zündspule	-	x
Ausgänge		
Signal / Digital	-	2
CAN	2	2
Referenzspannung	5V	5V
Kommunikation		
CAN Interface	3	3
K-Line	1	1
RS232	-	1
USB	x	x
WiFi	x	x
Speicher		
Speicher in GB [optional]	4 [-] GB	4 [32] GB
Gesamtabtaste	8950 Hz	8950 Hz
Abtaste per Kanal	1000 Hz	1000 Hz
Sonstige		
Beschleunigungssensor	-	-
Gyroskop	-	-
Stecker	JAE 32-p Binder 711	DEUTSCH 37- / 22-p Binder 711 5-p
Strassenzulassung	x	o
Display	800 x 480 6" TFT	800 x 480 6" TFT
Alarmlampen	9 Ikonen	5 RGB
Schaltlampen	10 RGB	10 RGB
Berechnete Kanäle	x	x
Lichtsensoren	x	x
Abmaße	190 x 106 x 25 mm	189,6 x 106,4 x 24,9 mm
Gewicht	620 gr	740 gr
Schutzklasse	IP65	IP65
Expansion		
GPS	o	o
Lambda	o	o
Displays	-	o
SmartyCam	o	o
TC-Hub	o	10
Channel Expansion / ACC	o	10
Shift Light Modul	-	o
Memory Module	-	o
Remote Button Interface	-	o
RIO02	-	o
Strada Logger	-	-
MemoryKey	-	-

x = Serienmäßig | o = optional | - = nicht möglich | Zahl = Anzahl

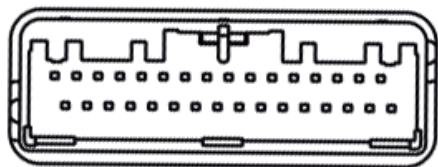
Abmasse AiM MXPS



Pinout AiM MXPS

JAE 32 pin

Pin	Funktion	Pin	Funktion
1	Masse	17	Analog 6
2	Analog 1	18	Analog 7
3	Zündung	19	Analog 8
4	9 - 15 V	20	Analog 9
5	Nicht belegt	21	LStatus out 5
6	Nicht belegt	22	ECU CAN +
7	HStatus out 1	23	ECU CAN -
8	HStatus out 2	24	Geschw. 1
9	HStatus out 3	25	Drehzahl
10	HStatus out 4	26	Analog 5
11	Masse	27	ECU RX232
12	Masse	28	Nicht belegt
13	Analog 2	29	Nicht belegt
14	Analog 3	30	Nicht belegt
15	Analog 4	31	Analog 6
16	Analog 5	32	Masse

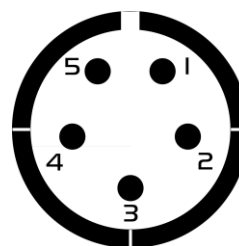


EXP | Binder 711 5 pin

Pin	Funktion	Pin	Funktion
1	EXP CAN +	4	EXP CAN -
2	EXP Masse	5	EXP +Vbat out
3	EXP +Vbat		

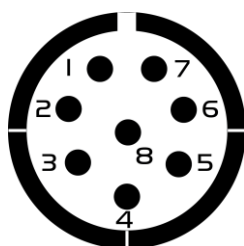
CAN + Camera | Binder 711 5 pin

Pin	Funktion	Pin	Funktion
1	Video In 1	4	ECU CAN 2 -
2	Masse	5	ECU CAN 2 +
3	+Vbat out		



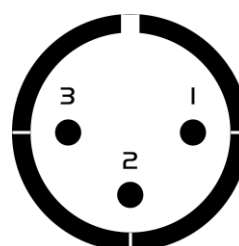
SDS + Analog | Binder 711 8 pin

Pin	Funktion	Pin	Funktion
1	K Line	5	Analog 1
2	Masse	6	Analog 2
3	+Vbat out	7	Analog 3
4	+Vref	8	Analog 4



USB | Binder 711 3 pin

Pin	Funktion	Pin	Funktion
1	USB D+	3	Masse
2	USB D-		



Lieferumfang AiM MXPS

AMXPSU1-oZ

MXPS ohne Zubehör



Store

AMXPSU1-AK

MXPS m. KB Analog, K-Line, o. GPS



Store

AMXPSU1-AG

MXPS m. KB Analog, K-Line, m. GPS



Store

Zubehör AiM MXPS

CKB-MXPS02 Kabelbaum MXPS, Analog, K-Line



[Store](#)

BGPS91-RMB GPS-09 Roof, Bike



[Store](#)

CDU-101 USB-Datenübertragungskabel 711m-3p



[Store](#)

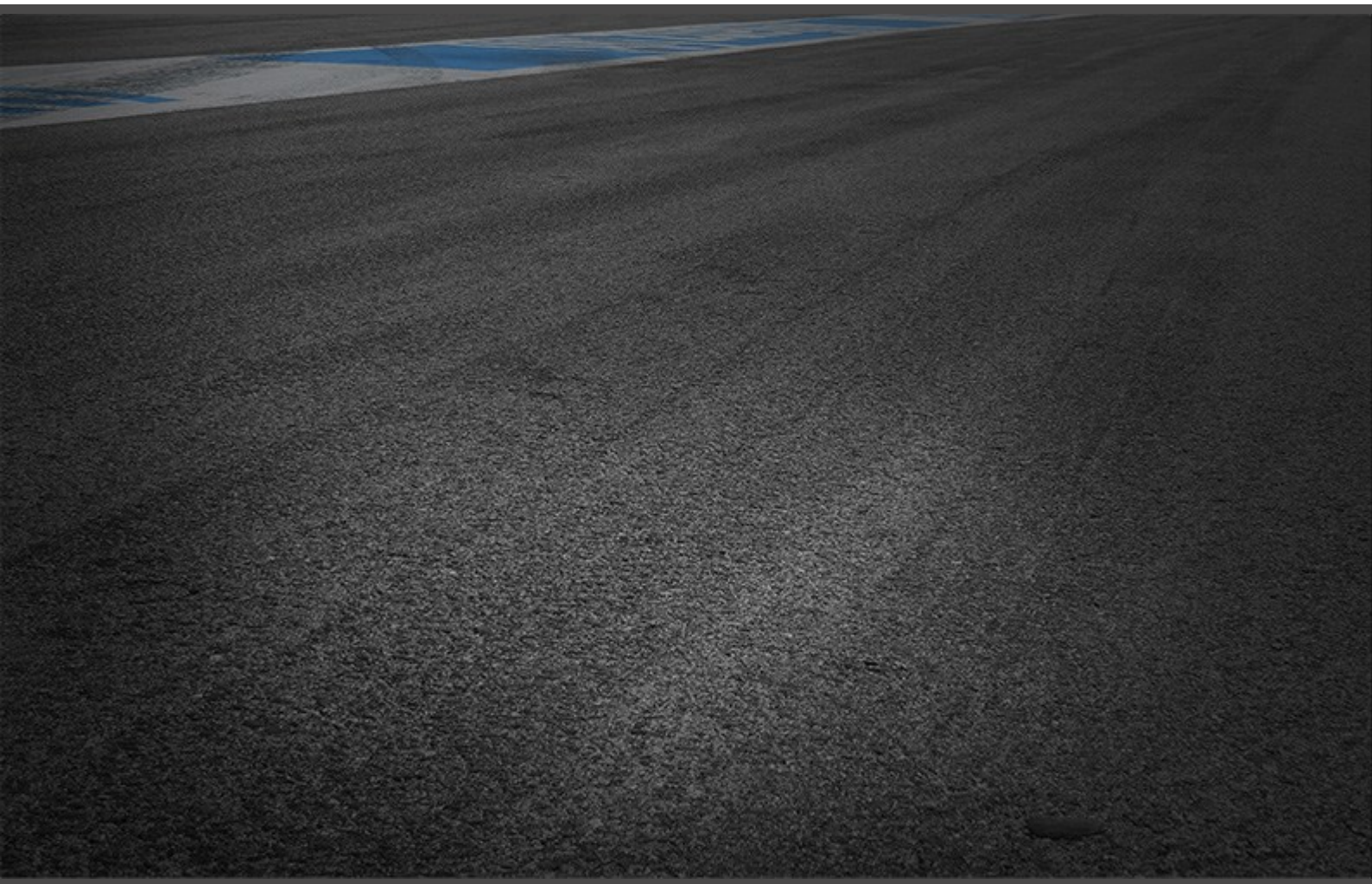
CZA-MXx01 Rückfahrkamera, MXx



[Store](#)

Release History

Release	Date	Author	Comments
100	07.12.2023	TME	First release



memotec GmbH
Bauwaldstrasse 1
D-75031 Eppingen

+49.7260.920440
info@me-mo-tec.de

www.me-mo-tec.de