

Technische Dokumentation

AIM SmartyCam 3 Sport / Motorsport Kamera



TD

memotec GmbH
Bauwaldstrasse 1
D-75031 Eppingen

+49.7260.920440
info@me-mo-tec.de

www.me-mo-tec.de



Beschreibung AiM SmartyCam 3 Sport

Die neue **SmartyCam 3 Sport** ist die kontinuierliche Weiterentwicklung der HD-Kamera mit Data-Overlay für den Motorsport. Diese Version ist der Einstieg zu den Videos in Full HD-Qualität, bedienerfreundlicher konzipiert gegenüber dem Vorgänger und in vielen Punkten nochmals verbessert. Die **SmartyCam 3 Sport** liefert großartige Full-HD Videos mit allen Informationen im Overlay die Sie benötigen.

Die Technik der **SmartyCam 3 Sport** ist in einem stabilen und spritzwassergeschütztem Nylon-Fiberglas-Aluminiumgehäuse untergebracht. Unter der seitlichen Abdeckung befindet sich der microSD Kartenslot über den die individuelle Konfiguration aufgespielt werden kann. Die microSD Karte wird bis zu einer Speichergröße von 2TB unterstützt.

Wie auch schon bei den Vorgänger Versionen, kann an der Kamera ein externes GPS Modul angeschlossen werden, welches Ihnen ohne Anschluss an das Motorsteuergerät oder den Datenlogger eine Einblendung von Geschwindigkeit, Rundenzeit oder der Position auf der Strecke ermöglicht.

Besonderheiten AiM SmartyCam 3 Sport

- FullHD 1920x1080 @30 fps
- Einblendung der Motordaten live im Video (Data Overlay)
- GPS über externe Antenne
- Wiederaufladbare Lithium Batterie
- bis 2 TB Speicher (Micro SD Karte)
- Kunststoffgehäuse
- TFT Farbdisplay | 128x128 Pixel

Technische Daten AiM SmartyCam 3 Sport

| | |
|-----------------|----------------------------------|
| Display: | 1.45", 128x128 |
| Linse: | Objektiv mit geringer Verzerrung |
| Sichtfeld: | 67° oder 84° |
| Batterie: | Lithium Batterie |
| Aufladen: | externe 12V |
| Stecker: | 1x711-5 |
| Speicherkarten: | Micro SD Karten max. 2 TB |
| Datenspeicher: | ca. 5 GB pro Stunde |
| Videoformat: | H264 1920x1080 @30 fps |
| Dimensionen: | 79,9x54x46,5 mm |
| Gewicht: | 200 gr |
| Schutzklasse: | IP65 |

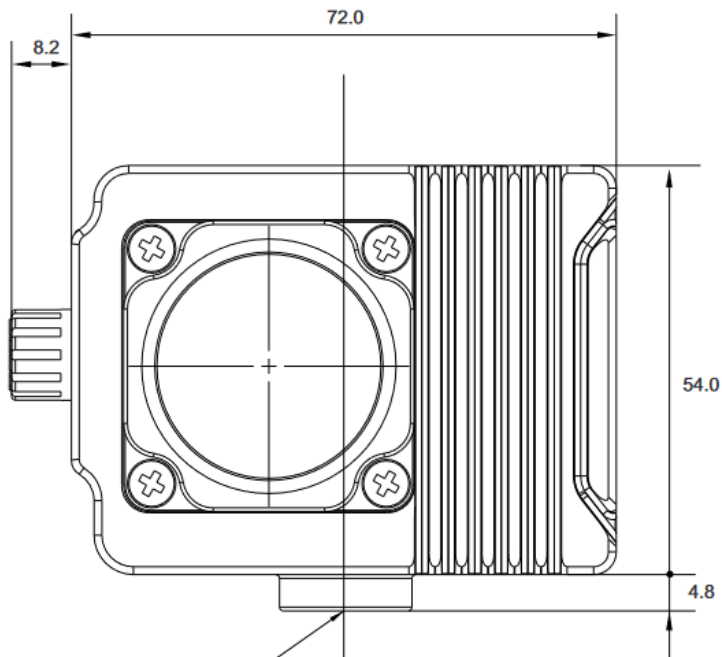
Übersicht der Motorsport Kameras



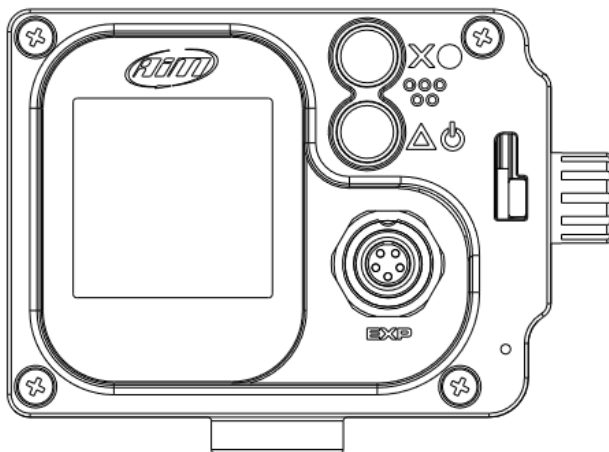
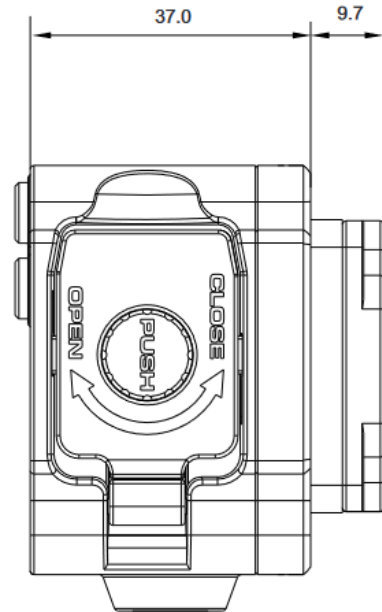
| | SmartyCam 3 Dual | SmartyCam 3 GP | SmartyCam 3 Corsa | SmartyCam 3 Sport |
|---------------------------|-----------------------------|-----------------------------|----------------------------|-------------------------|
| Versorgung | | | | |
| Stromversorgung | 9 - 15 VDC | 9 - 15 VDC | 9 - 15 VDC | 9 - 15 VDC |
| Stromverbrauch mA [max.] | | | | |
| Ausgänge | | | | |
| Video 3G-SDI | x | x | - | - |
| Kommunikation | | | | |
| CAN Interface | 2 | 2 | 2 | 1 |
| K-Line | - | - | - | - |
| RS232 | - | - | - | - |
| USB | x | x | x | - |
| WiFi | - | - | - | - |
| Speicher | | | | |
| Speicher in GB [optional] | - [2 TB] | - [2 TB] | - [2 TB] | - [2 TB] |
| Sonstige | | | | |
| Beschleunigungssensor | - | - | - | - |
| Gyroskop | - | - | - | - |
| Stecker | DEUTSCH 22-p, 3x SMA | Binder 711 5- & 7-p, 2x SMA | Binder 711 7-p, 2x 711 5-p | Binder 711 5-p |
| Display | 2.4", 240 x 320 | 2.4", 240 x 320 | 1.5", 128 x 128 | 1.5", 128 x 128 |
| Videoformat | H.264 1920 x 1080 Pixel | H.264 1920 x 1080 Pixel | H.264 1920 x 1080 Pixel | H.264 1920 x 1080 Pixel |
| Bildrate | 60 fps | 60 fps | 60 fps | 30 fps |
| Sichtfeld | 67°, 84° oder 120° | 67°, 84° oder 120° | 67° oder 84° | 67° oder 84° |
| Abmasse | 154,4 x 109,6 x 42 mm | 120,8 x 80,2 x 30,9 mm | 102,2 x 63 x 46,5 mm | 79,9 x 54 x 46,5 mm |
| Abmasse Bullet | L=46 mm \varnothing 24 mm | L=46 mm \varnothing 24 mm | - | - |
| Gewicht | 800 gr | 320 gr | 280 gr | 200 gr |
| Gewicht Bullet | 45 gr | 45 gr | - | - |
| Schutzklasse | IP65 | IP65 | IP65 | IP65 |
| Expansion | | | | |
| GPS | o | o | o | o |
| Lambda | - | - | - | - |
| Displays | - | - | - | - |
| SmartyCam | - | - | - | - |
| TC-Hub | - | - | - | - |
| Channel Expansion / ACC | - | - | - | - |
| Shift Light Modul | - | - | - | - |
| Memory Module | - | - | - | - |
| Remote Button Interface | - | - | - | - |
| RIO02 | - | - | - | - |
| Strada Logger | - | - | - | - |
| MemoryKey | - | - | - | - |

x = Serienmäßig | o = optional | - = nicht möglich | Zahl = Anzahl

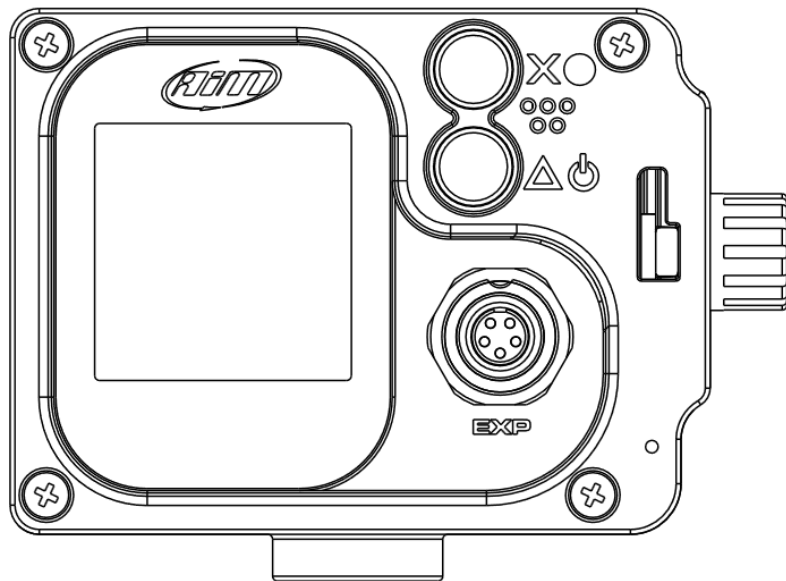
Abmasse AiM SmartyCam 3 Sport



1/4" - 20 UNC
Fixing point
Max depth 5.5 mm

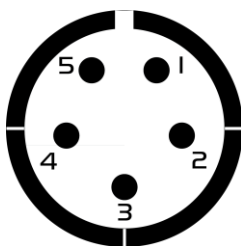


Pinout AiM SmartyCam 3 Sport



EXP | Binder 711 5 pin

| Pin | Funktion | Pin | Funktion |
|-----|-----------|-----|---------------|
| 1 | EXP CAN + | 4 | EXP CAN - |
| 2 | EXP Masse | 5 | EXP +Vbat out |
| 3 | EXP +Vbat | | |



Lieferumfang AiM SmartyCam 3 Sport

ASHS3-67H SmartyCam 3 Sport 67° m. Haltekit



Store

ASHS3-67 SmartyCam 3 Sport 67° o. Haltekit



Store

ASHS3-84H SmartyCam 3 Sport 84° m. Haltekit



Store

ASHS3-84 SmartyCam 3 Sport 84° o. Haltekit



Store

Zubehör AiM SmartyCam 3 Sport

CR-RSC

B-Rohrkrallenkit SC, RAM Mount



Store

CR-SC

B-Saugnapfkit SC, RAM Mount



Store

CAK-SCE1xx

Anschlusskabel SC, EXP, 50, 100, 200 oder 400 cm, 711m-5p, 711m-5p



Store

CLG-EXP102

Netzteil SOLO2, SC3, 12V, 2000 mA, 711m-5p



Store

BDAHU11-2SC

Data Hub SC, 2-fach, 12V, 150 cm, open wire



Store

CSK-12001

µSD XC 120 GB, Class 10



Store

Zubehör AiM SmartyCam 3 Sport

CZA-SCSC05

Schutzscheibe SC 3 Sport, 34mm



Store

CSO-SH02

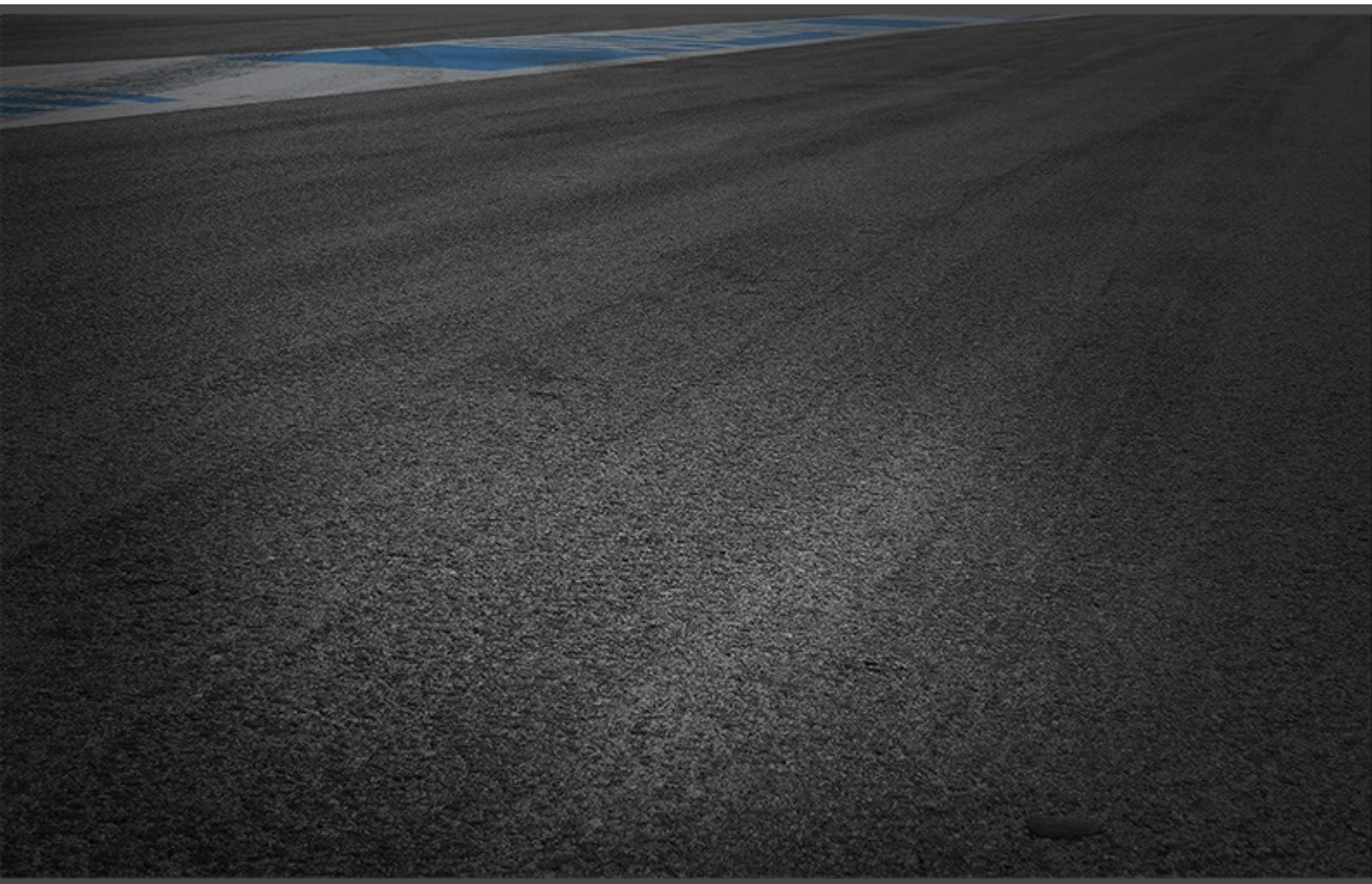
Seilzugsicherung SC, Kit



Store

Release History

| Release | Date | Author | Comments |
|---------|------------|--------|---------------|
| 100 | 04.11.2023 | TME | First release |
| | | | |



memotec GmbH
Bauwaldstrasse 1
D-75031 Eppingen

+49.7260.920440
info@me-mo-tec.de

www.me-mo-tec.de