

Technische Dokumentation

AiM SmartyCam 3 GP1 Motorsport Kamera



TD

memotec GmbH
Bauwaldstrasse 1
D-75031 Eppingen

+49.7260.920440
info@me-mo-tec.de

www.me-mo-tec.de



Beschreibung AiM SmartyCam 3 GP

Die neue **AiM SmartyCam 3 GP** ist die ultimative Full-HD Motorsportkamera mit Fingerkamera und integriertem ECU Interface. Diese Version ist die neue GP-Version der SmartyCam 3-Reihe und wurde für alle Rennfahrer entwickelt, die das Beste aus jedem Performance-Video auf der Strecke herausholen wollen. Full-HD-Kamerasystem, Videoausgang, CAN-Anschluss, ECU-Interface und USB-C-Anschluss sind nur einige Merkmale der **SmartyCam 3 GP**: die leistungsstarke Motorsportkamera dieser Reihe liefert großartige Full-HD Videos mit allen Informationen im Overlay die Sie benötigen.

Die Technik der **SmartyCam 3 GP** ist in einem stabilen und spritzwassergeschütztem Aluminiumgehäuse untergebracht. Unter der seitlichen Abdeckung befindet sich der SD Kartenslot und der USB-C Anschluss über den die individuelle Konfiguration aufgespielt werden kann. Die SD Karte wird bis zu einer Speichergröße von 2TB unterstützt.

Wie auch schon bei den Vorgänger Versionen, kann an der Kamera ein externes GPS Modul angeschlossen werden, welches Ihnen ohne Anschluss an das Motorsteuergerät oder den Datenlogger eine Einblendung von Geschwindigkeit, Rundenzeit oder der Position auf der Strecke ermöglicht. Das integrierte ECU-Interface ermöglicht die Aufzeichnung von ECU-Daten ohne zusätzlich einen Data-Logger verwenden zu müssen.

Besonderheiten AiM SmartyCam 3 GP

- FullHD 1920x1080 @60 fps
- 1 x Fingerkamera
- Einblendung der Motordaten live im Video (Data Overlay)
- GPS über externe Antenne
- Wiederaufladbare Lithium Batterie
- bis 2 TB Speicher (SD Karte)
- ECU Interface
- Aluminiumgehäuse
- TFT Farbdisplay | 240x320 Pixel
- Videoausgang für Livestream

Technische Daten AiM SmartyCam 3 GP

Display:	2.4", 240x320
Linse:	Objektiv mit geringer Verzerrung
Sichtfeld:	67°, 84° oder 120°
Batterie:	Lithium Batterie
Aufladen:	externe 12V USB-C
Video Ausgang:	3G SDI
Stecker:	2x SMA, 1x711-5, 1x 711-7
Speicherkarten:	SD Karten max. 2 TB
Datenspeicher:	ca. 5 GB pro Stunde
Videoformat:	H264 1920x1080 @60 fps
Dimensionen:	120,8x80,2x30,9 mm
Gewicht:	320 gr
Schutzklasse:	IP65
Bullet Abmasse:	24x46 mm
Bullet Gewicht:	45 gr

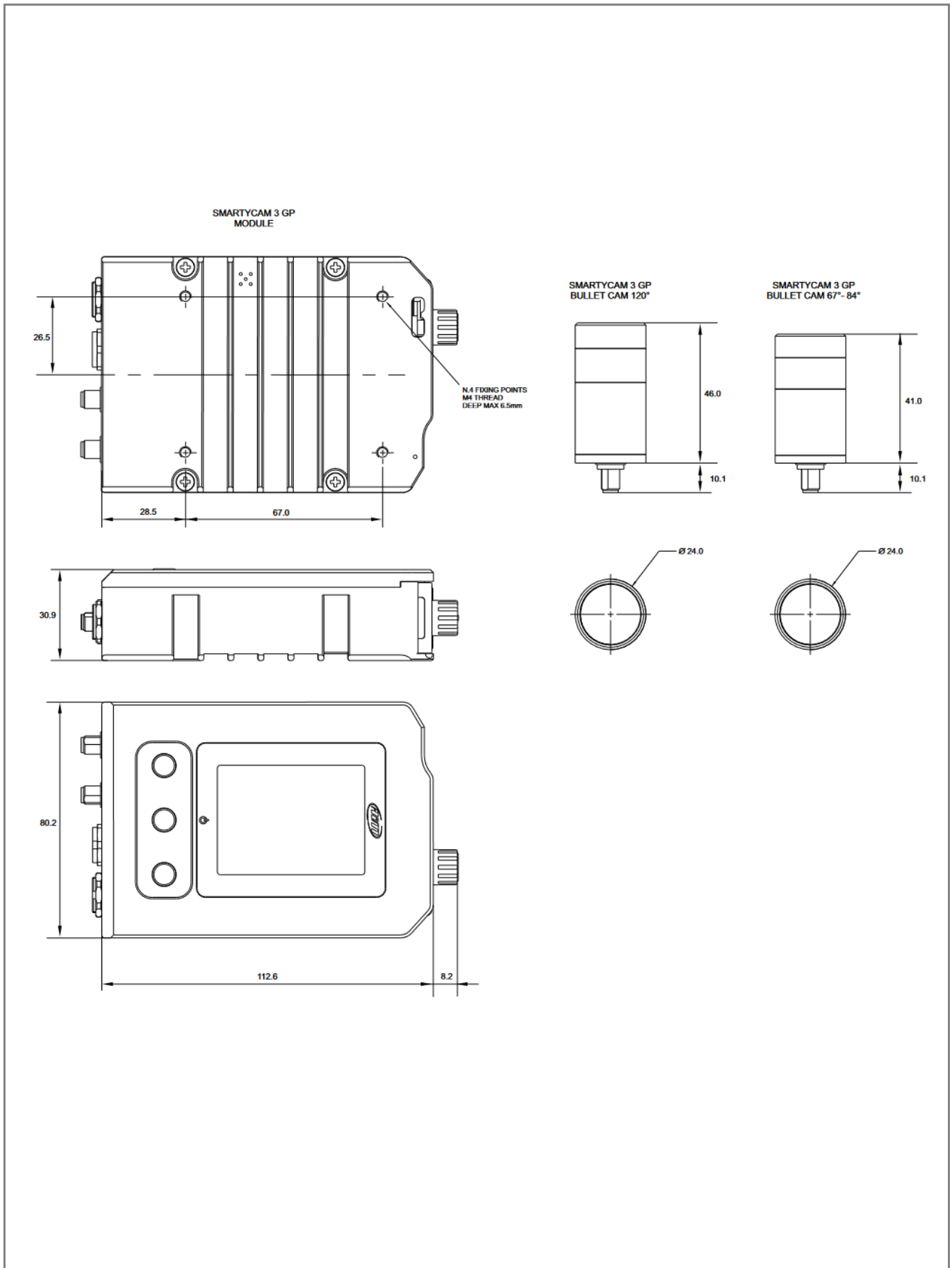
Übersicht der Motorsport Kameras



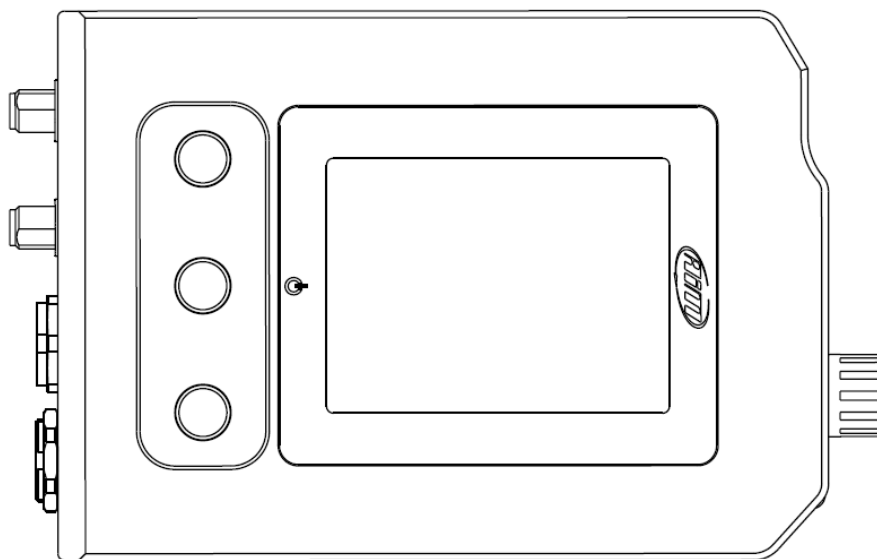
	SmartyCam 3 Dual	SmartyCam 3 GP	SmartyCam 3 Corsa	SmartyCam 3 Sport
Versorgung				
Stromversorgung	9 - 15 VDC	9 - 15 VDC	9 - 15 VDC	9 - 15 VDC
Stromverbrauch mA [max.]				
Ausgänge				
Video 3G-SDI	x	x	-	-
Kommunikation				
CAN Interface	2	2	2	1
K-Line	-	-	-	-
RS232	-	-	-	-
USB	x	x	x	-
WiFi	-	-	-	-
Speicher				
Speicher in GB [optional]	- [2 TB]	- [2 TB]	- [2 TB]	- [2 TB]
Sonstige				
Beschleunigungssensor	-	-	-	-
Gyroskop	-	-	-	-
Stecker	DEUTSCH 22-p, 3x SMA	Binder 711 5- & 7-p, 2x SMA	Binder 711 7-p, 2x 711 5-p	Binder 711 5-p
Display	2.4", 240 x 320	2.4", 240 x 320	1.5", 128 x 128	1.5", 128 x 128
Videoformat	H.264 1920 x 1080 Pixel	H.264 1920 x 1080 Pixel	H.264 1920 x 1080 Pixel	H.264 1920 x 1080 Pixel
Bildrate	60 fps	60 fps	60 fps	30 fps
Sichtfeld	67°, 84° oder 120°	67°, 84° oder 120°	67° oder 84°	67° oder 84°
Abmasse	154,4 x 109,6 x 42 mm	120,8 x 80,2 x 30,9 mm	102,2 x 63 x 46,5 mm	79,9 x 54 x 46,5 mm
Abmasse Bullet	L=46 mm \varnothing 24 mm	L=46 mm \varnothing 24 mm	-	-
Gewicht	800 gr	320 gr	280 gr	200 gr
Gewicht Bullet	45 gr	45 gr	-	-
Schutzklasse	IP65	IP65	IP65	IP65
Expansion				
GPS	o	o	o	o
Lambda	-	-	-	-
Displays	-	-	-	-
SmartyCam	-	-	-	-
TC-Hub	-	-	-	-
Channel Expansion / ACC	-	-	-	-
Shift Light Modul	-	-	-	-
Memory Module	-	-	-	-
Remote Button Interface	-	-	-	-
RIO02	-	-	-	-
Strada Logger	-	-	-	-
MemoryKey	-	-	-	-

x = Serienmäßig | o = optional | - = nicht möglich | Zahl = Anzahl

Abmasse AiM SmartyCam 3 GP



Pinout AiM SmartyCam 3 GP

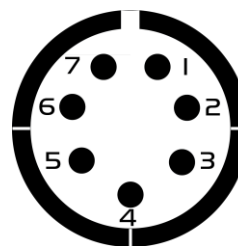
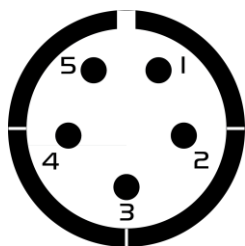


EXP / GPS | Binder 711 5 pin

Pin	Funktion	Pin	Funktion
1	EXP CAN +	4	EXP CAN -
2	EXP Masse	5	EXP +Vbat out
3	EXP +Vbat		

ECU | Binder 711 7 pin

Pin	Funktion	Pin	Funktion
1	ECU CAN +	5	9 - 15 V
2	Masse	6	Ext Mic -
3	+Vbat out	7	Ext Mic +
4	ECU CAN -		



Lieferumfang AiM SmartyCam 3 GP

ASHGP3-120H SmartyCam 3 GP 120° m. Haltekit



Store

ASHGP3-120HF SmartyCam 3 GP 120° m. Halter FK



Store

ASHGP3-120oH SmartyCam 3 GP 120° o. Haltekit



Store

ASHGP3-67H SmartyCam 3 GP 67° m. Haltekit



Store

ASHGP3-67HF SmartyCam 3 GP 67° m. Halter FK



Store

ASHGP3-67oH SmartyCam 3 GP 67° o. Haltekit



Store

Lieferumfang AiM SmartyCam 3 GP

ASHGP3-84H SmartyCam 3 GP 84° m. Haltekit



Store

ASHGP3-84HF SmartyCam 3 GP 84° m. Halter FK



Store

ASHGP3-84oH SmartyCam 3 GP 84° o. Haltekit



Store

Zubehör AiM SmartyCam 3 GP

CR-RFK

B-Rohrkrallenkit Fingerkamera, RAM Mount



Store

CR-SFK

B-Saugnapfkit Fingerkamera, RAM Mount



Store

CAK-SCE1xx

Anschlusskabel SC, EXP, 50, 100, 200 oder 400 cm, 711m-5p, 711m-5p



Store

CLG-EXP102

Netzteil SOLO2, SC3, 12V, 2000 mA, 711m-5p



Store

CSK-12801

SD 128 GB XC, Class 10



Store

CDU-USBC

USB-Datenübertragungskabel USB-C



Store

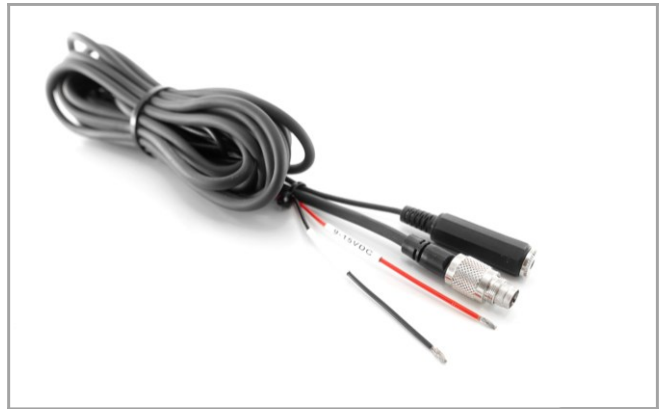
Zubehör AiM SmartyCam 3 GP

CSV-SC104 12V Anschlusskabel SC, 200 cm, 711m-7p, open wire



Store

CSV-SC107 12V Anschlusskabel SC, Jack, 200 cm, 711m-7p, open wire



Store

CSV-SC109 12V Anschlusskabel SC, Micro, 200 cm, 711m-7p, open wire



Store

CAK-SCC101 Anschlusskabel SC, CAN, 12V, 200 cm, 711m-7p, open wire



Store

CAK-SCC104 Anschlusskabel SC, CAN, 12V, Jack, 200 cm, 711m-7p, open wir



Store

CAK-SCC107 Anschlusskabel SC, CAN, 12V, Mikro, 200 cm, 711m-7p, open wi



Store

Zubehör AiM SmartyCam 3 GP

CAK-SCC108 Anschlusskabel SC, 2.2, Jack, 100 cm, 711m-7p



Store

CAK-SCC106 Anschlusskabel SC, 2.2, Mikro, 100 cm, 711m-7p



Store

CAK-SCLCS0x Anschlusskabel SC, LCS, Bullet Cam, 50, 100, 150, 200, 250, 300 oder 400



Store

CZA-SHGP301 Fingerkamera SC HD GP 3, 67°



Store

CZA-SHGP302 Fingerkamera SC HD GP 3, 84°



Store

CZA-SHGP303 Fingerkamera SC HD GP 3, 120°



Store

Zubehör AiM SmartyCam 3 GP

CZA-SCSC04 Schutzscheibe SC GP, 21 mm, gewölbt, nur 120°



Store

CZA-SCSC02 Schutzscheibe SC GP, 21 mm, ungetönt, flach



Store

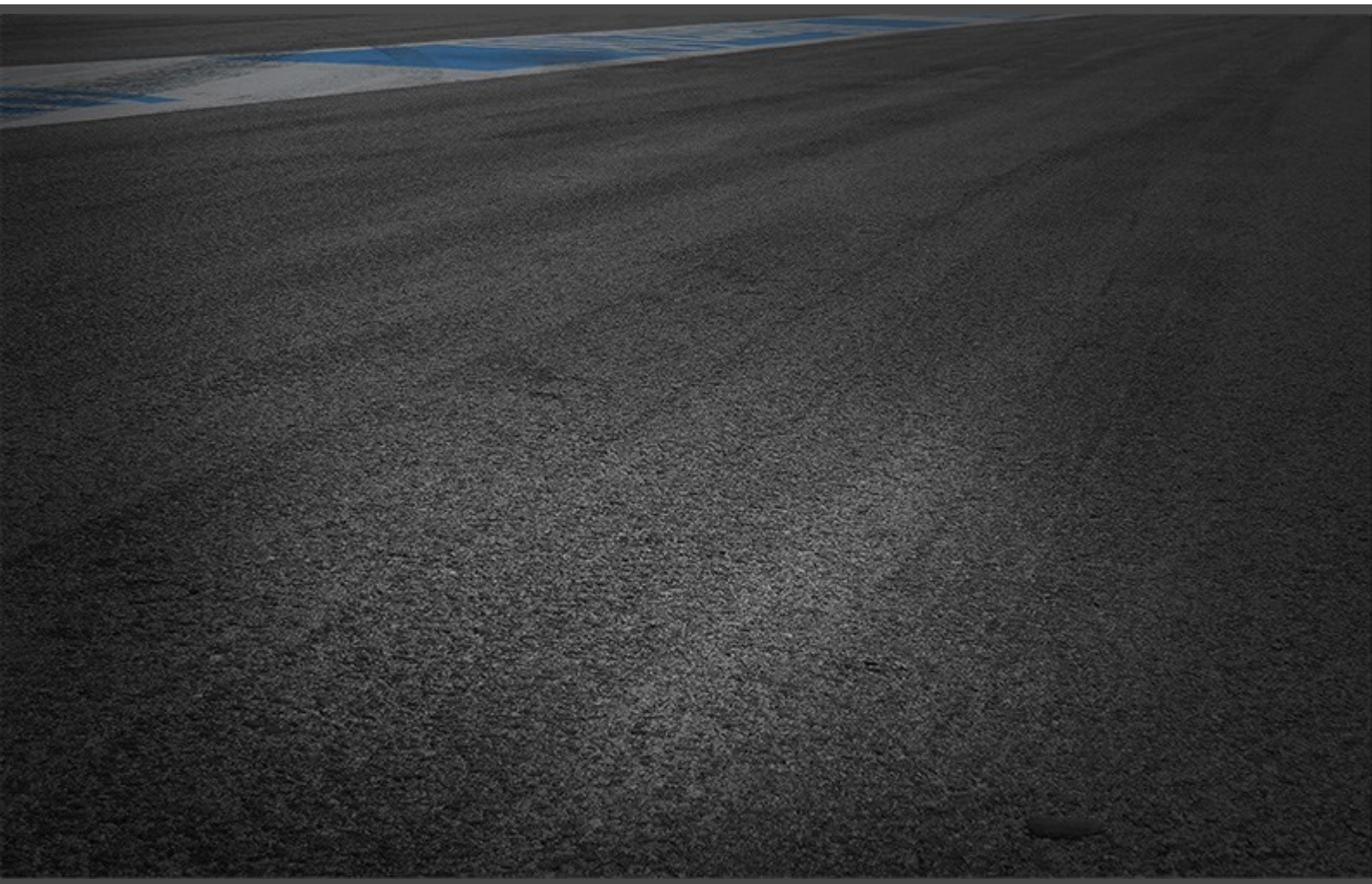
CSO-SH02 Seilzugsicherung SC, Kit



Store

Release History

Release	Date	Author	Comments
100	04.11.2023	TME	First release



memotec GmbH
Bauwaldstrasse 1
D-75031 Eppingen

+49.7260.920440
info@me-mo-tec.de

www.me-mo-tec.de