

Technische Dokumentation

AIM MXm I Dash Logger



TD

memotec GmbH
Bauwaldstrasse 1
D-75031 Eppingen

+49.7260.920440
info@me-mo-tec.de

www.me-mo-tec.de



Beschreibung AiM MXm

Das **AiM MXm** ist ein kompakter Dashlogger, der alle für den Fahrer benötigten Informationen unterstützt: Es erfasst und zeigt alle relevanten Informationen wie Geschwindigkeit, Rundenzeit, Drehzahl, Gänge, mathematische Kanäle und vieles mehr an.

Das **MXm** hat zusätzlich einen integrierten Datenlogger, der die Daten via OBD II bzw. vom Fahrzeug-CAN-Bus (AiM kann im Moment mit ca. 2000 Steuergeräten kommunizieren) erfasst, anzeigt und speichert.

Der Dashlogger verfügt über ein integriertes GPS. Der interne Ringspeicher fasst 4 GB und kann mit einer Summenabtastrate von 5.000 Hz bei 12 bit Auflösung aufzeichnen.

Besonderheiten AiM MXm

- 4 frei konfigurierbare Analogeingänge
- 5 RGB Schaltlampen
- 2 RGB Alarmlampen
- Rundenzeiten mit bis zu 5 Zwischenzeiten
- 2 Geschwindigkeitseingänge
- 2 Digitalausgänge
- WiFi Verbindung
- 4 GB Speicher
- 2 CAN Schnittstellen
- ECU Interface (CAN,RS232 oder OBDII)

Technische Daten AiM MXm

Display:	LCD, 268x128
Helligkeitssensor:	Ja
Alarm-LEDs:	2x RGB, frei konfigurierbar
Schaltlampen:	5x RGB, frei konfigurierbar
CAN-Verbindungen:	2
ECU-Verbindungen:	CAN RS232 OBDII
Stecker:	1x Deutsch (37-Pin) 1xDTP06-4S
Analogeingänge:	4
Digitaleingänge:	3
Digitalausgänge:	2x <1500mA, schaltbar
Datenübertragung:	WiFi 802.11 oder USB
Speicher:	4 GB intern
Dimensionen:	137x88,4x31,9 mm
Gewicht:	330 gr
Schutzklasse:	IP65
Strombedarf:	~400mA

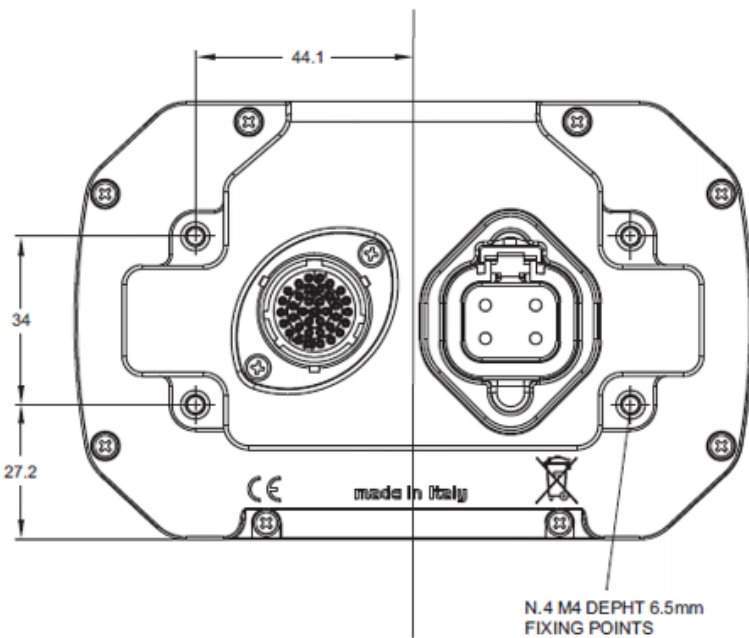
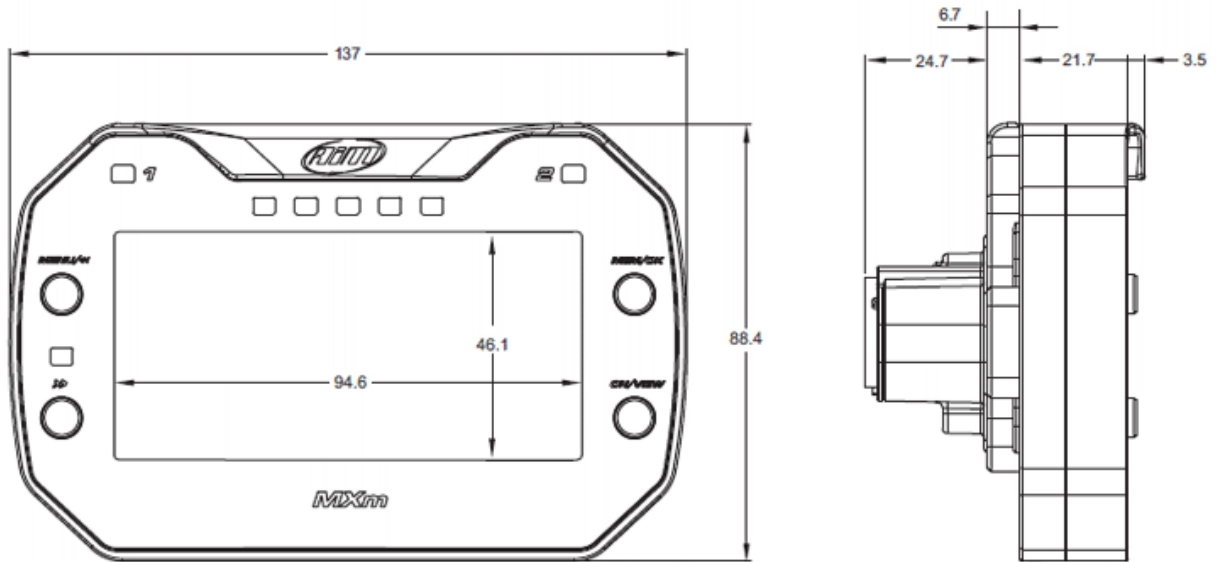
Übersicht der Dash Logger



	MXS 1.3	MXm
Versorgung		
Stromversorgung	9 - 15 VDC	9 - 15 VDC
Stromverbrauch mA [max.]	400	200
Eingänge		
Analog [optional]	8 [40]	4 [40]
Analog 0 - 5 V	x	x
Analog 0 - 12 V	x	x
ECU Kanäle [max.]	120	120
Digital [optional]	3 [24]	2 [24]
Thermocouple [optional]	0 [40]	0 [40]
Geschwindigkeit	1	2
Rundenzeit GPS	x	x
Rundenzeit optisch	x	-
Rundenzeit magnetisch	-	-
Rückfahrkamera	0	-
Tastatur extern	RBI [optional]	-
RPM über Zündspule	x	x
Ausgänge		
Signal / Digital	1	2
CAN	2	1
Referenzspannung	5V	5V
Kommunikation		
CAN Interface	3	2
K-Line	1	1
RS232	1	1
USB	x	x
WiFi	-	x
Speicher		
Speicher in GB [optional]	- [32] GB	4 [32] GB
Gesamtabtastrate	8950 Hz	8950 Hz
Abtastrate per Kanal	1000 Hz	1000 Hz
Sonstige		
Beschleunigungssensor	-	tri-axial ± 5g
Gyroskop	-	tri-axial ± 90°/s
Stecker	AMP 14- / 23-p Binder 711 5-p	DEUTSCH 37-p / DEUTSCH DTP 4-p
Strassenzulassung	x	-
Display	800 x 480 5" TFT	268 x 128 LCD
Alarmlampen	6 RGB	2 RGB
Schaltlampen	10 RGB	5 RGB
Berechnete Kanäle	x	x
Lichtsensoren	x	x
Abmaße	169 x 97 x 23 mm	137 x 88,4 x 31,9 mm
Gewicht	480 gr	330 g
Schutzklasse	IP65	IP65
Expansion		
GPS	0	- (integriert)
Lambda	0	0
Displays	0	-
SmartyCam	0	0
TC-Hub	8	0
Channel Expansion	8	0
Shift Light Modul	0	0
Memory Module	-	0
Remote Button Interface	0	-
RIO02	0	-
Strada Logger	0	-
MemoryKey	-	-

x = Serienmäßig | o = optional | - = nicht möglich | Zahl = Anzahl

Abmasse AiM MXm



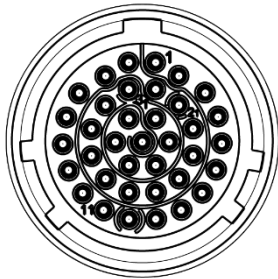
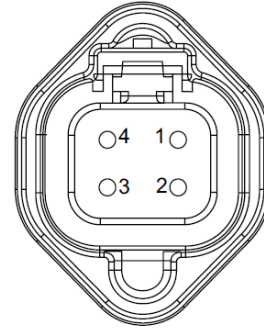
Pinout AiM MXm

DEUTSCH 37 pin

Pin	Funktion	Pin	Funktion
1	9 - 15 V	20	Masse
2	Masse	21	+Vbat
3	EXP CAN+	22	Analog 1
4	EXP Masse	23	Analog Masse
5	EXP +Vbat	24	+Vbat
6	EXP CAN-	25	+Vref
7	EXP +Vbat out	26	Analog 2
8	ECU CAN1 + / RS232 TX	27	Analog Masse
9	ECU CAN1 - / RS232 RX	28	+Vbat
10	Masse	29	+Vref
11	K Line	30	Analog 3
12	USB D+	31	Analog Masse
13	USB D-	32	+Vbat
14	Masse	33	+Vref
15	Drehzahl	34	Analog 4
16	Masse	35	Analog Masse
17	+Vbat	36	+Vbat
18	Geschw. 2	37	+Vref
19	Geschw. 1		

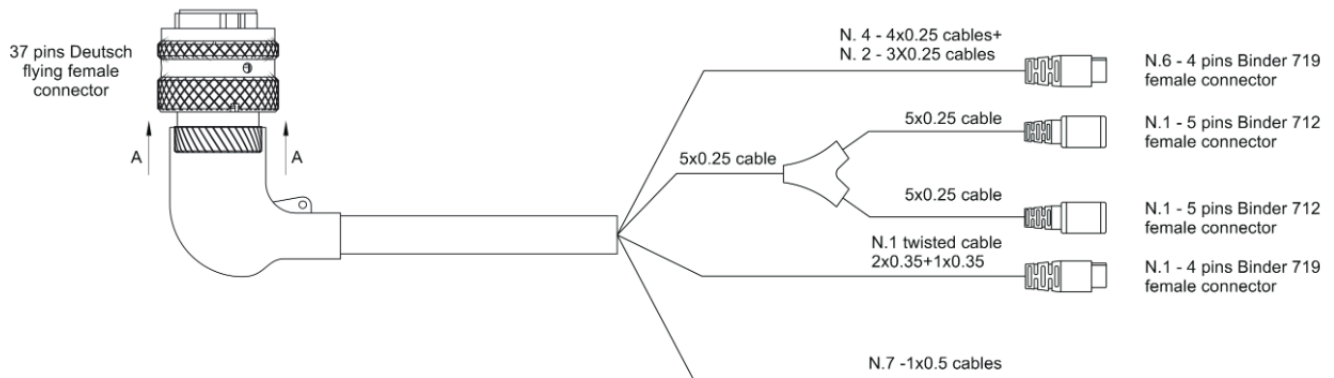
DEUTSCH DTP 4 pin

Pin	Funktion	Pin	Funktion
1	Schaltausgang 2	3	9 - 15 V
2	9 - 15 V	4	Schaltausgang 1



Kabelbaum AiM MXm

Kabelbaum MXm, 37 pin, Standard, 719, 6h



AS 37 pin	Kabelfarbe	Stecker Pin	Kabel [mm ²]	Kabellänge [mm]	Kanal	Beschriftung
22	Weiss	1 (719 4p)	0,35	340	Analog 1	Ch.1
23	Schwarz	2 (719 4p)	0,35	340	Analog Masse	
24	Rot	3 (719 4p)	0,35	340	+Vbat	
25	Blau	4 (719 4p)	0,35	340	+Vref	
26	Weiss	1 (719 4p)	0,35	340	Analog 2	Ch.2
27	Schwarz	2 (719 4p)	0,35	340	Analog Masse	
28	Rot	3 (719 4p)	0,35	340	+Vbat	
29	Blau	4 (719 4p)	0,35	340	+Vref	
30	Weiss	1 (719 4p)	0,35	360	Analog 3	Ch.3
31	Schwarz	2 (719 4p)	0,35	360	Analog Masse	
32	Rot	3 (719 4p)	0,35	360	+Vbat	
33	Blau	4 (719 4p)	0,35	360	+Vref	
34	Weiss	1 (719 4p)	0,35	360	Analog 4	Ch.4
35	Schwarz	2 (719 4p)	0,35	360	Analog Masse	
36	Rot	3 (719 4p)	0,35	360	+Vbat	
37	Blau	4 (719 4p)	0,35	360	+Vref	
19	Weiss	1 (719 4p)	0,35	320	Geschw. 1	Speed 1
20	Schwarz	2 (719 4p)	0,35	320	Masse	
21	Blau	3 (719 4p)	0,35	320	+Vbat	
-	-	4 (719 4p)	-	-	-	
18	Weiss	1 (719 4p)	0,35	320	Geschw. 2	Speed 2
16	Schwarz	2 (719 4p)	0,35	320	Masse	
17	Blau	3 (719 4p)	0,35	320	+Vbat	
-	-	4 (719 4p)	-	-	-	
12	Weiss	1 (719 4p)	0,35	1100	USB D+	USB
14	Schwarz	2 (719 4p)	0,35	1100	USB Masse	
13	Blau	3 (719 4p)	0,35	1100	USB D-	
-	-	4 (719 4p)	-	-	-	
3	Weiss	1 (711 5p)	0,25	360	EXP CAN+	EXP / GPS
4	Schwarz	2 (711 5p)	0,25	360	EXP Masse	
5	Rot	3 (711 5p)	0,25	360	EXP +Vbat	
6	Blau	4 (711 5p)	0,25	360	EXP CAN-	
7	Orange	5 (711 5p)	0,25	360	EXP +Vbat out	
15	Weiss	-	0,50	550	Drehzahl	RPM
2	Schwarz	-	0,50	550	Masse	GND
1	Rot	-	0,50	550	9 - 15 V	9-15V Power
8	Weiss	-	0,50	550	ECU CAN1 +	CAN1+ / RS232 TX
9	Blau	-	0,50	550	ECU CAN1 -	CAN1- / RS232 RX
10	Schwarz	-	0,50	550	K Line Masse	K-Line GND
11	Blau	-	0,50	550	K Line	K-Line

Lieferumfang AiM MXm

AMXM21-K

MXM 2.1 m. 37 pin Kabelbaum



Store

Zubehör AiM MXm

CKB-MXM201 Kabelbaum MXm, 37 pin, Standard, 719, 6h



Store

CST-MXM01 DTP Buchse, 04 pin, MXm



Store

CAK-USB201 Anschlusskabel Mini-USB, 719m-4p



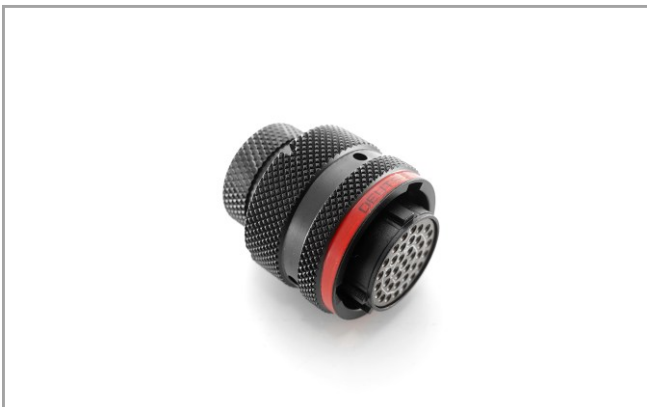
Store

CDU-MINI01 USB-Datenübertragungskabel Mini-USB



Store

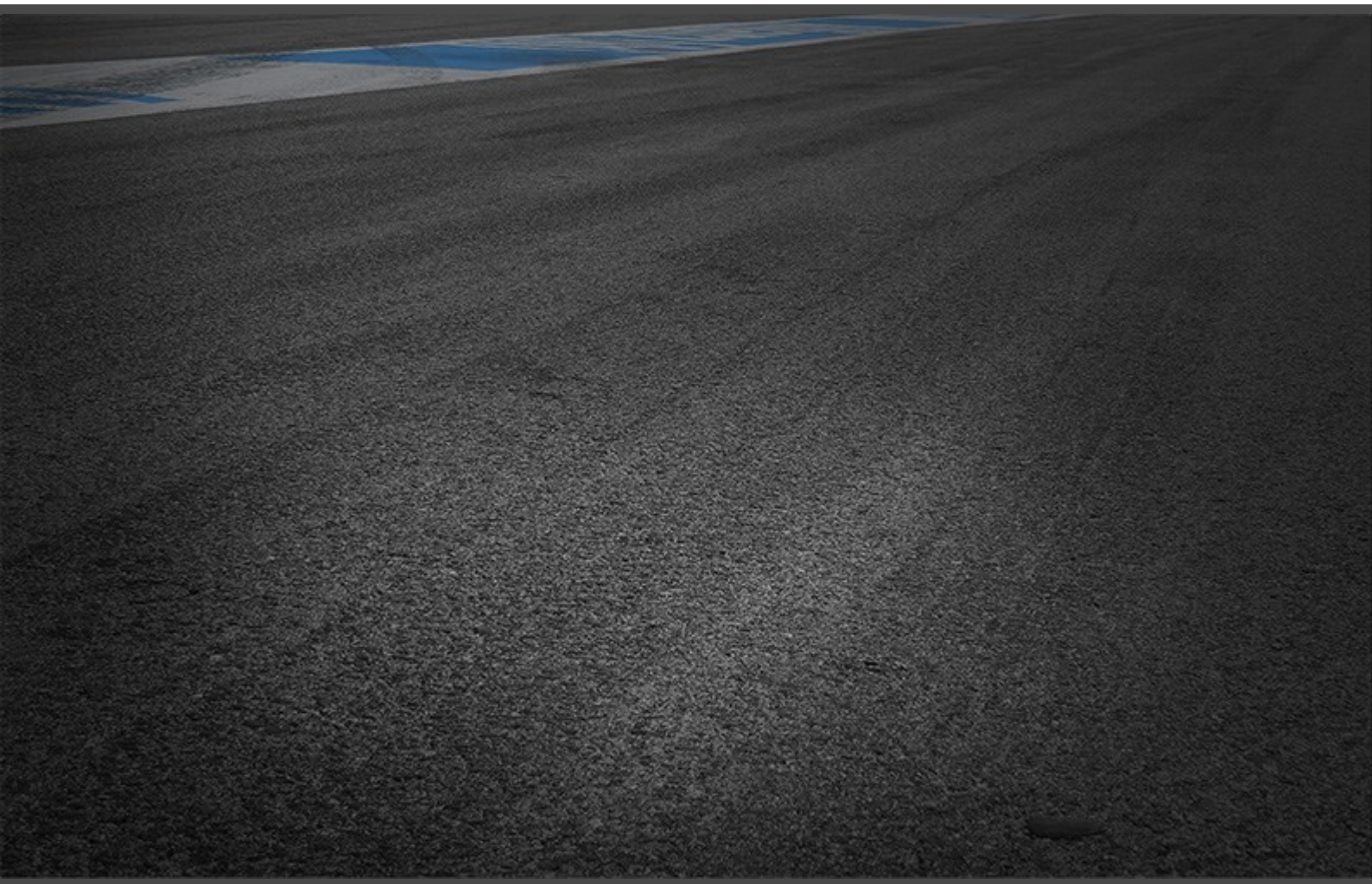
CST-ASFK3701 AS Buchse, 37 pin, AS 614-35SN



Store

Release History

Release	Date	Author	Comments
100	02.11.2023	TME	First release



memotec GmbH
Bauwaldstrasse 1
D-75031 Eppingen

+49.7260.920440
info@me-mo-tec.de

www.me-mo-tec.de