

# Technische Dokumentation

*AiM MXP 1.3 Race / Dash Logger*



**TD**

memotec GmbH  
Bauwaldstrasse 1  
D-75031 Eppingen

+49.7260.920440  
[info@me-mo-tec.de](mailto:info@me-mo-tec.de)

[www.me-mo-tec.de](http://www.me-mo-tec.de)



## Beschreibung AiM MXP 1.3

Das **AiM MXP 1.3** ist ein frei konfigurierbares 6" TFT-Display mit integrierter Datenaufzeichnung. Es besitzt 5 konfigurierbare RGB Alarm-LEDs, 10 konfigurierbare RGB Schaltlampen, WiFi-Verbindung, drei CAN-Schnittstellen und zwei davon zum Anschluss von über 2000 ECU's der branchenführenden ECU Herstellern.

Zur Grundausstattung der neuen Generation Displays aus dem Hause AiM, gehört natürlich auch die Anschlussmöglichkeit einer analogen Kamera, die Bilder aufs Display liefert. Ebenfalls besitzt es 8 analoge Eingänge, 4 Geschwindigkeitseingänge, 3 CAN-Verbindungen, einen Eingang für Rundenzeiten und 2 digitale Ausgänge sowie einen Eingang für eine Rückfahrkamera.

All dieses ist in einem wasserdichten Aluminiumgehäuse untergebracht mit neuen versiegelten, seitlich angebrachten Aluminium-Tasten für die schnelle und einfache Interaktion ohne die Notwendigkeit eines PC. Es können beliebig Displayseiten erstellt und auf dem **AiM MXP 1.3** angezeigt werden.

## Besonderheiten AiM MXP 1.3

- 8 frei konfigurierbare Analogeingänge
- 10 RGB Schaltlampen
- 5 RGB Alarmlampen
- Rundenzeiten mit bis zu 5 Zwischenzeiten
- 4 Geschwindigkeitseingänge
- 2 Digitalausgänge
- Triaxialer Beschleunigungssensor und Gyroskop
- WiFi Verbindung
- 4 GB Speicher
- 3 CAN Schnittstellen
- ECU Interface (CAN,RS232 oder OBDII)
- Eingang für Rückfahrkamera

## Technische Daten AiM MXP 1.3

Display:	6" TFT, 800x480
Helligkeitssensor:	Ja
Alarm-LEDs:	5x RGB, frei konfigurierbar
Schaltlampen:	10x RGB, frei konfigurierbar
CAN-Verbindungen:	3
ECU-Verbindungen:	CAN   RS232   OBDII
Stecker:	2x Deutsch (37- & 22-Pin) 1x711
Analogeingänge:	8
Digitaleingänge:	6
Digitalausgänge:	2x <1000mA, schaltbar
Beschleunigung:	triaxial ± 5g + Gyro
Datenübertragung:	WiFi 802.11 oder USB
Speicher:	4 GB intern
Dimensionen:	189,6x106,4x24,9 mm
Gewicht:	640 gr
Schutzklasse:	IP65
Strombedarf:	~400mA

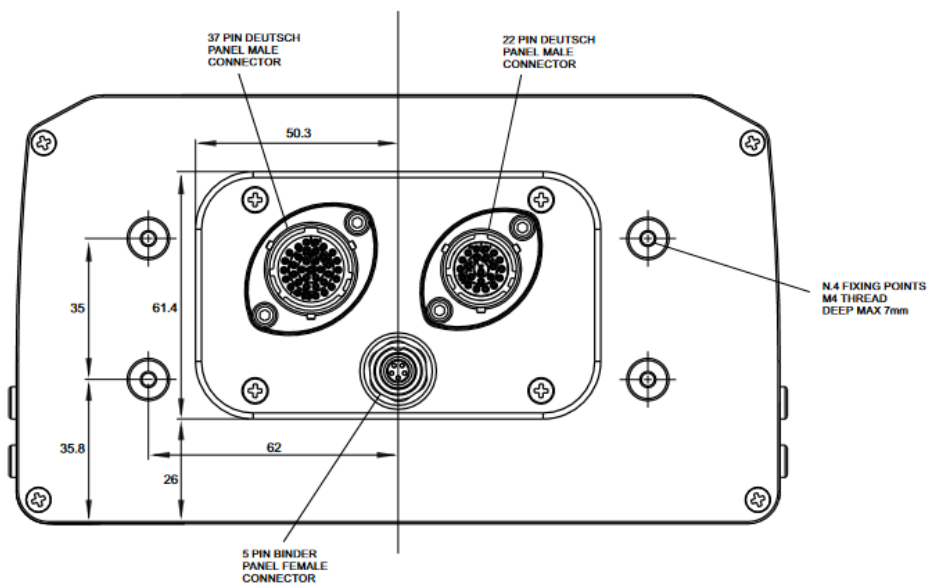
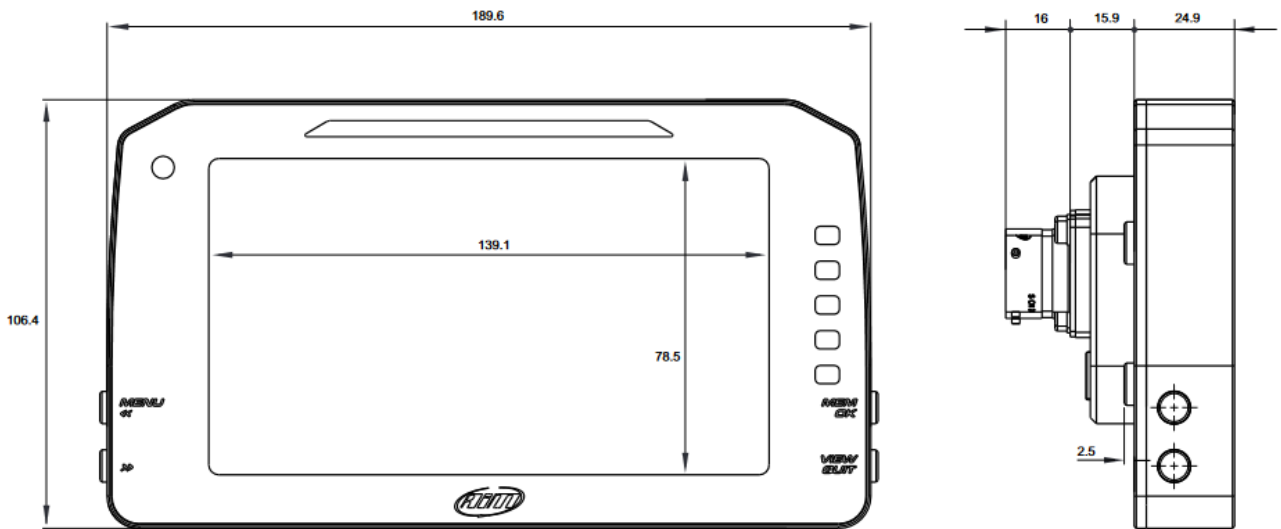
## Übersicht der TFT Dash Logger



	MXT 1.3	MXG 1.3	MXP 1.3	MXS 1.3
<b>Versorgung</b>				
Stromversorgung	9 - 15 VDC	9 - 15 VDC	9 - 15 VDC	9 - 15 VDC
Stromverbrauch mA [max.]	450	400	400	400
<b>Eingänge</b>				
Analog [optional]	8 [40]	8 [40]	8 [40]	8 [40]
Analog 0 - 5 V	x	x	x	x
Analog 0 - 12 V	x	x	x	x
ECU Kanäle [max.]	120	120	120	120
Digital [optional]	6 [24]	6 [24]	6 [24]	6 [24]
Thermocouple [optional]	0 [40]	0 [40]	0 [40]	0 [40]
Geschwindigkeit	4	4	4	4
Rundenzeit GPS	x	x	x	x
Rundenzeit optisch	x	x	x	x
Rundenzeit magnetisch	-	-	-	-
Rückfahrkamera	0	0	0	0
Tastatur extern	RBI [optional]	RBI [optional]	RBI [optional]	RBI [optional]
RPM über Zündspule	x	x	x	x
<b>Ausgänge</b>				
Signal / Digital	2	2	2	2
CAN	2	2	2	2
Referenzspannung	5V	5V	5V	5V
<b>Kommunikation</b>				
CAN Interface	3	3	3	3
K-Line	1	1	1	1
RS232	1	1	1	1
USB	x	x	x	x
WiFi	x	x	x	x
<b>Speicher</b>				
Speicher in GB [optional]	4 [32] GB	4 [32] GB	4 [32] GB	4 [32] GB
Gesamtabtastrate	8950 Hz	8950 Hz	8950 Hz	8950 Hz
Abtastrate per Kanal	1000 Hz	1000 Hz	1000 Hz	1000 Hz
<b>Sonstige</b>				
Beschleunigungssensor	tri-axial ± 5g	tri-axial ± 5g	tri-axial ± 5g	tri-axial ± 5g
Gyroskop	tri-axial ± 90°/s	tri-axial ± 90°/s	tri-axial ± 90°/s	tri-axial ± 90°/s
Stecker	DEUTSCH 37- / 22-p Binder 711 5-p	DEUTSCH 37- / 22-p Binder 711 5-p	DEUTSCH 37- / 22-p Binder 711 5-p	DEUTSCH 37- / 22-p Binder 711 5-p
Strassenzulassung	0	0	0	0
Display	1280 x 480 10" TFT	800 x 480 7" TFT	800 x 480 6" TFT	800 x 480 5" TFT
Alarmlampen	6 RGB	8 RGB	5 RGB	6 RGB
Schaltlampen	10 RGB	10 RGB	10 RGB	10 RGB
Berechnete Kanäle	x	x	x	x
Lichtsensoren	x	x	x	x
Abmaße	278 x 135 x 43,2 mm	237 x 127,6 x 26 mm	189,6 x 106,4 x 24,9 mm	169 x 97 x 23 mm
Gewicht	1.200 gr	950 gr	740 gr	530 gr
Schutzklasse	IP65	IP65	IP65	IP65
<b>Expansion</b>				
GPS	0	0	0	0
Lambda	0	0	0	0
Displays	0	0	0	0
SmartyCam	0	0	0	0
TC-Hub	10	10	10	10
Channel Expansion / ACC	10	10	10	10
Shift Light Modul	0	0	0	0
Memory Module	0	0	0	0
Remote Button Interface	0	0	0	0
RIO02	0	0	0	0
Strada Logger	-	-	-	-
MemoryKey	-	-	-	-

x = Serienmäßig | o = optional | - = nicht möglich | Zahl = Anzahl

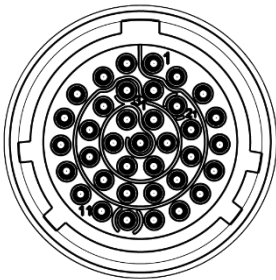
## Abmasse AiM MXP 1.3



## Pinout AiM MXP 1.3

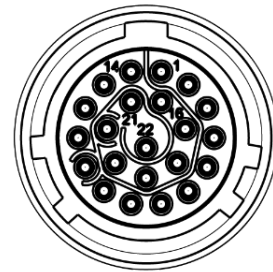
### DEUTSCH 37 pin

Pin	Funktion	Pin	Funktion
1	9 - 15 V	20	Masse
2	Masse	21	+Vbat
3	EXP CAN+	22	Analog 1
4	Masse	23	Analog Masse
5	+Vbat CAN	24	+Vbat
6	EXP CAN-	25	+Vref
7	+Vbat Ext	26	Analog 2
8	ECU CAN1 +	27	Analog Masse
9	ECU CAN1 -	28	+Vbat
10	Masse	29	+Vref
11	K Line	30	Analog 3
12	USB D+	31	Analog Masse
13	USB D-	32	+Vbat
14	Masse	33	+Vref
15	Drehzahl	34	Analog 4
16	Masse	35	Analog Masse
17	+Vbat	36	+Vbat
18	IR Signal	37	+Vref
19	Geschw. 1		



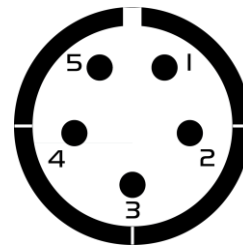
### DEUTSCH 22 pin

Pin	Funktion	Pin	Funktion
1	Analog 5	12	Masse
2	Analog Masse	13	+Vbat
3	+Vbat	14	Geschw. 3
4	+Vref	15	Geschw. 4
5	Analog 6	16	Masse
6	Analog 7	17	ECU CAN2 +
7	Analog Masse	18	ECU CAN2 -
8	+Vbat	19	Dig Out 1
9	+Vref	20	Dig Out 2
10	Analog 8	21	RS232 TX
11	Geschw. 2	22	RS232 RX



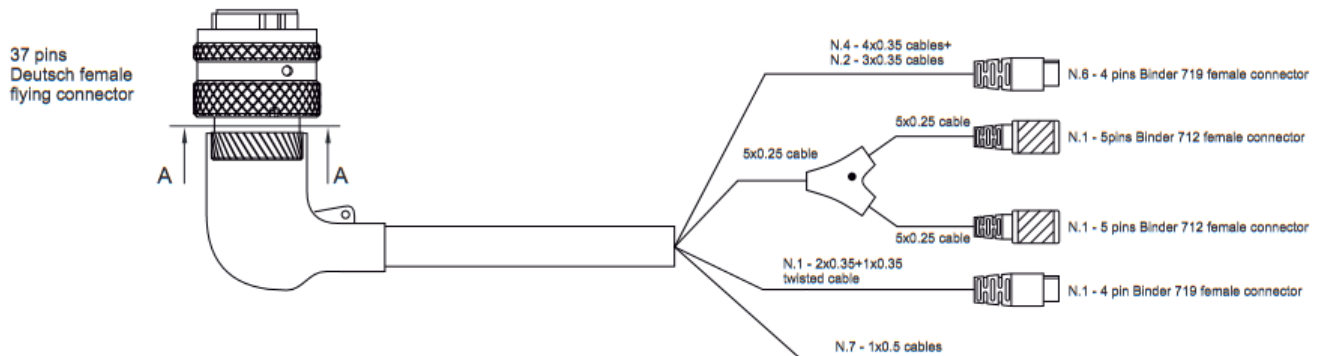
### Binder 711 5 pin

Pin	Funktion	Pin	Funktion
1	Video In 1	4	Masse
2	Masse	5	Video In 2
3	+Vbat out		



## Kabelbaum AiM MXP 1.3

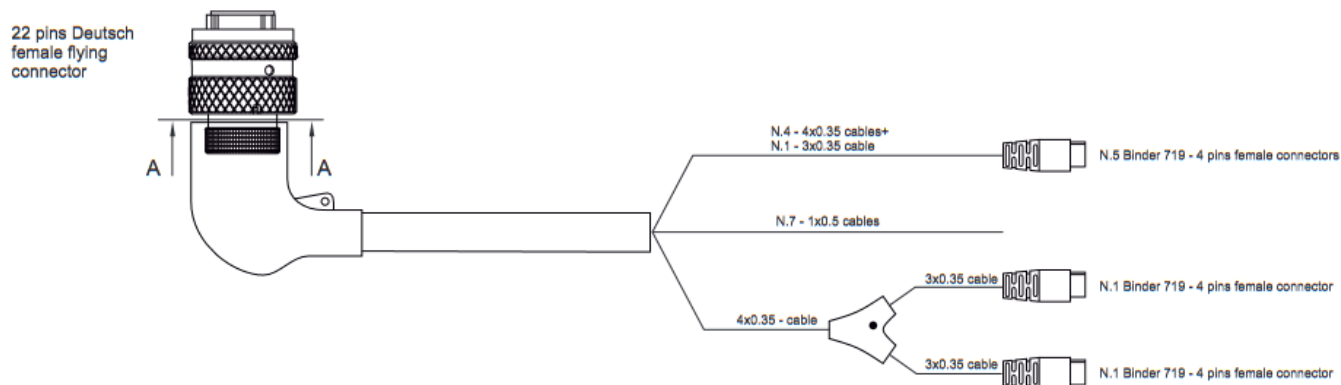
### Kabelbaum MXx, 37 pin, 719, 6h, Standard



AS 37 pin	Kabelfarbe	Stecker Pin	Kabel [mm <sup>2</sup> ]	Kabellänge [mm]	Kanal	Beschriftung
22	Weiss	1 (719 4p)	0,35	340	Analog 1	Ch.1
23	Schwarz	2 (719 4p)	0,35	340	Analog Masse	
24	Rot	3 (719 4p)	0,35	340	+Vbat	
25	Blau	4 (719 4p)	0,35	340	+Vref	
26	Weiss	1 (719 4p)	0,35	340	Analog 2	Ch.2
27	Schwarz	2 (719 4p)	0,35	340	Analog Masse	
28	Rot	3 (719 4p)	0,35	340	+Vbat	
29	Blau	4 (719 4p)	0,35	340	+Vref	
30	Weiss	1 (719 4p)	0,35	360	Analog 3	Ch.3
31	Schwarz	2 (719 4p)	0,35	360	Analog Masse	
32	Rot	3 (719 4p)	0,35	360	+Vbat	
33	Blau	4 (719 4p)	0,35	360	+Vref	
34	Weiss	1 (719 4p)	0,35	360	Analog 4	Ch.4
35	Schwarz	2 (719 4p)	0,35	360	Analog Masse	
36	Rot	3 (719 4p)	0,35	360	+Vbat	
37	Blau	4 (719 4p)	0,35	360	+Vref	
19	Weiss	1 (719 4p)	0,35	320	Geschw. 1	Speed 1
20	Schwarz	2 (719 4p)	0,35	320	Masse	
21	Blau	3 (719 4p)	0,35	320	+Vbat	
-	-	4 (719 4p)	-	-	-	Lap
16	Schwarz	2 (719 4p)	0,35	320	Masse	
17	Blau	3 (719 4p)	0,35	320	+Vbat	
18	Weiss	4 (719 4p)	0,35	320	IR Signal	USB
12	Weiss	1 (719 4p)	0,35	1100	USB D+	
14	Schwarz	2 (719 4p)	0,35	1100	USB Masse	
13	Blau	3 (719 4p)	0,35	1100	USB D-	
-	-	4 (719 4p)	-	-	-	EXP / GPS
3	Weiss	1 (711 5p)	0,25	360	EXP CAN+	
4	Schwarz	2 (711 5p)	0,25	360	EXP Masse	
5	Rot	3 (711 5p)	0,25	360	EXP +Vbat	
6	Blau	4 (711 5p)	0,25	360	EXP CAN-	
7	Orange	5 (711 5p)	0,25	360	EXP +Vbat out	RPM
15	Weiss	-	0,50	550	Drehzahl	
2	Schwarz	-	0,50	550	Masse	GND
1	Rot	-	0,50	550	9 - 15 V	9-15V Power
8	Weiss	-	0,50	550	ECU CAN1 +	CAN1+
9	Blau	-	0,50	550	ECU CAN1 -	CAN1-
10	Schwarz	-	0,50	550	K Line Masse	K-Line GND
11	Blau	-	0,50	550	K Line	K-Line

## Kabelbaum AiM MXP 1.3

### Kabelbaum MXx, 22 pin, 719, 6h, Standard



AS 22 pin	Kabelfarbe	Stecker Pin	Kabel [mm <sup>2</sup> ]	Kabellänge [mm]	Kanal	Beschriftung
1	Weiss	1 (719 4p)	0,35	380	Analog 5	Ch.5
2	Schwarz	2 (719 4p)	0,35	380	Analog Masse	
3	Rot	3 (719 4p)	0,35	380	+Vbat	
4	Blau	4 (719 4p)	0,35	380	+Vref	
5	Weiss	1 (719 4p)	0,35	380	Analog 6	Ch.6
2	Schwarz	2 (719 4p)	0,35	380	Analog Masse	
3	Rot	3 (719 4p)	0,35	380	+Vbat	
4	Blau	4 (719 4p)	0,35	380	+Vref	
6	Weiss	1 (719 4p)	0,35	400	Analog 7	Ch.7
7	Schwarz	2 (719 4p)	0,35	400	Analog Masse	
8	Rot	3 (719 4p)	0,35	400	+Vbat	
9	Blau	4 (719 4p)	0,35	400	+Vref	
10	Weiss	1 (719 4p)	0,35	400	Analog 8	Ch.8
7	Schwarz	2 (719 4p)	0,35	400	Analog Masse	
8	Rot	3 (719 4p)	0,35	400	+Vbat	
9	Blau	4 (719 4p)	0,35	400	+Vref	
11	Weiss	1 (719 4p)	0,35	320	Geschw. 2	Speed 2
12	Schwarz	2 (719 4p)	0,35	320	Masse	
13	Blau	3 (719 4p)	0,35	320	+Vbat	
-	-	4 (719 4p)	-	-	-	
14	Weiss	1 (719 4p)	0,35	320	Geschw. 3	Speed 3 / Speed 4
12	Schwarz	2 (719 4p)	0,35	320	Masse	
13	Rot	3 (719 4p)	0,35	320	+Vbat	
15	Blau	4 (719 4p)	0,35	320	Geschw. 4	
19	Weiss	-	0,50	550	Digi Out 1	Digital output 1
20	Blau	-	0,50	550	Digi Out 2	Digital output 2
17	Weiss	-	0,50	550	ECU CAN2 +	CAN2+
18	Blau	-	0,50	550	ECU CAN2 -	CAN2-
16	Schwarz	-	0,50	550	Masse	GND
21	Weiss	-	0,50	550	RS232 RX	ECU RS232RX
22	Blau	-	0,50	550	RS232 TX	ECU RS232TX

## Lieferumfang AiM MXP 1.3

AMXP13-R2KG MXP 1.3 Race m. 37 & 22 pin Kabelbaum, m. GPS



Store

AMXP13-R2K MXP 1.3 Race m. 37 & 22 pin Kabelbaum, o. GPS



Store

AMXP13-RKG MXP 1.3 Race m. 37 pin Kabelbaum, m. GPS



Store

AMXP13-RK MXP 1.3 Race m. 37 pin Kabelbaum, o. GPS



Store



## Zubehör AiM MXP 1.3

CKB-MXx11201 Kabelbaum MXx, 37 pin, 719, 6h, Standard



Store

CKB-MXx11204 Kabelbaum MXx, 22 pin, 719, 6h, Standard



Store

CAK-USB201 Anschlusskabel Mini-USB, 719m-4p



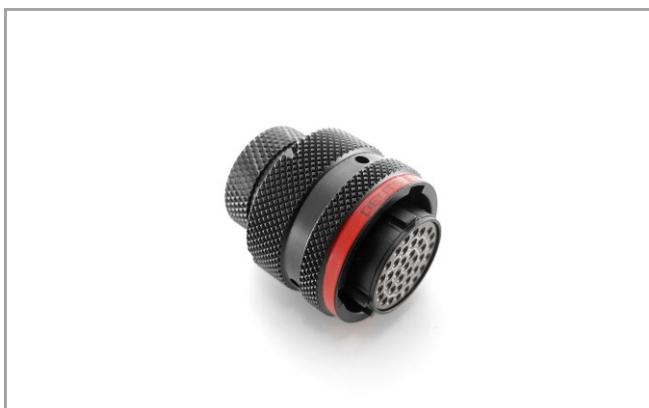
Store

CDU-MINI01 USB-Datenübertragungskabel Mini-USB



Store

CST-ASFK3701 AS Buchse, 37 pin, AS 614-35SN



Store

CST-ASFK2201 AS Buchse, 22 pin, AS 612-35SN



Store

## Zubehör AiM MXP 1.3

CZA-MXx01

Rückfahrkamera, MXx



Store

BREBU11

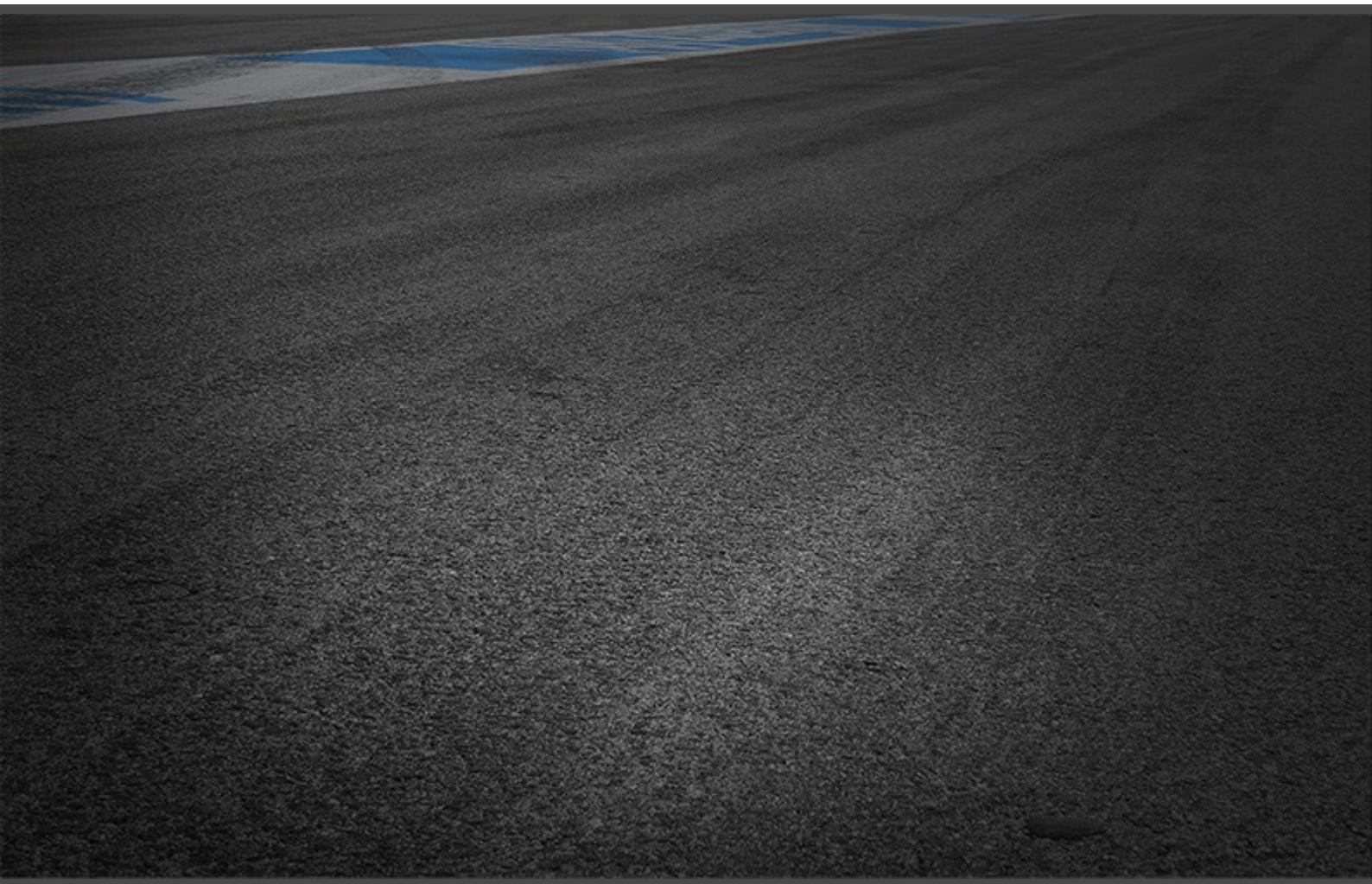
Remote Control Modul, MXx



Store

## Release History

Release	Date	Author	Comments
100	10.11.2023	TME	First release
101	04.02.2024	TME	Übersicht der TFT Dash Logger   AiM MXT hinzugefügt



memotec GmbH  
Bauwaldstrasse 1  
D-75031 Eppingen

+49.7260.920440  
[info@me-mo-tec.de](mailto:info@me-mo-tec.de)

[www.me-mo-tec.de](http://www.me-mo-tec.de)